

МИНОБРНАУКИ РОССИИ  
Федеральное государственное бюджетное образовательное учреждение  
высшего образования  
**«Тверской государственный технический университет»**  
(ТвГТУ)

УТВЕРЖДАЮ  
заведующий кафедрой  
электрообеспечения и электротехники  
\_\_\_\_\_ А. Н. Макаров  
« \_\_\_\_\_ » \_\_\_\_\_ 20 \_\_\_\_ г.

**ОЦЕНОЧНЫЕ СРЕДСТВА**  
промежуточной аттестации в виде экзамена

**"Электротехника и электроника "**

Направления подготовки бакалавров  
15.03.02 Технологические машины и оборудование

Профиль – Технологические машины и оборудование  
для разработки торфяных месторождений

Вид деятельности – проектно-конструкторская, научно-исследовательская

Разработаны в соответствии с рабочей программой дисциплины  
«Электротехника и электроника», утвержденной проректором по УР  
Майковой Э.Ю. « \_\_\_\_\_ » \_\_\_\_\_ 2019 г.

Разработчик: доцент кафедры ЭСиЭ А.В. Кузнецов

Тверь 2022

Федеральное государственное бюджетное образовательное учреждение  
высшего образования  
«Тверской государственный технический университет»

Направление подготовки бакалавров 15.03.02 Технологические машины и  
оборудование

Профиль – Технологические машины и оборудование для разработки торфяных  
месторождений

Кафедра электроснабжения и электротехники

Дисциплина «Электротехника и электроника»

Семестр 4

### ЭКЗАМЕНАЦИОННЫЙ БИЛЕТ № 1

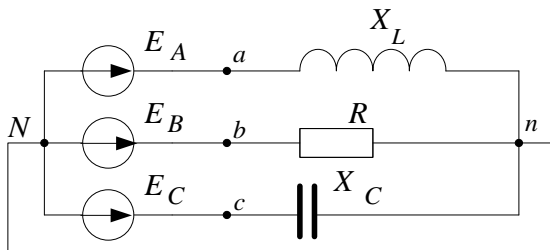
**1. Задание для проверки уровня «ЗНАТЬ» - 0 или 1 балл:**

Электрический ток, электрическая цепь и ее элементы. Режимы работы  
электрической цепи. Основные характеристики.

**2. Задание для проверки уровня «УМЕТЬ» – 0,1 или 2 балла:**

Определить ток в нулевом проводе. Построить векторную диаграмму токов,  
совмещенную с векторной диаграммой фазных напряжений:

$U_n = 660 \text{ В}$ ,  $X_L = 10 \text{ Ом}$ ;  $X_C = 20 \text{ Ом}$ ;  $R = 5 \text{ Ом}$



**3. Задание для проверки уровня «УМЕТЬ» – 0,1 или 2 балла:**

Сравнить конструктивные особенности асинхронных и синхронных машин.

**4. Задание для проверки уровня «ЗНАТЬ» – 0,1 или 2 балла:**

Стабилизаторы напряжения со сглаживающими фильтрами и их параметры.

**Критерии итоговой оценки за экзамен:**

«отлично» - при сумме баллов 7;

«хорошо» - при сумме баллов 5 или 6;

«удовлетворительно» – при сумме баллов 4;

«неудовлетворительно» - при сумме баллов 0, 1; 2 или 3.

Составитель: доцент кафедры ЭСиЭ \_\_\_\_\_ А.В. Кузнецов

Заведующий кафедрой: профессор \_\_\_\_\_ А.Н. Макаров

Федеральное государственное бюджетное образовательное учреждение  
высшего образования  
«Тверской государственный технический университет»

Направление подготовки бакалавров 15.03.02 Технологические машины и  
оборудование

Профиль – Технологические машины и оборудование для разработки торфяных  
месторождений

Кафедра электроснабжения и электротехники

Дисциплина «Электротехника и электроника»

Семестр 4

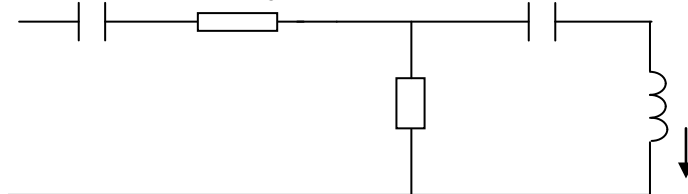
**ЭКЗАМЕНАЦИОННЫЙ БИЛЕТ № 2**

**1. Задание для проверки уровня «ЗНАТЬ» – 0 или 1 или 2 балла :**

Основные понятия и законы электромагнитного поля и теории электрических и  
магнитных цепей; классификация электрических цепей.

**2. Задание для проверки уровня «УМЕТЬ» – 0 или 1 балл:**

$X_C = 5 \text{ Ом}; R = 7 \text{ Ом}, X_{C2} = R_1 = 10 \text{ Ом}, X_{L2} = 20 \text{ Ом}$  Найти  $U_{ab}$ .



**3. Задание для проверки уровня «УМЕТЬ» – 0,1 или 2 балла:**

По техническим данным трёхфазного асинхронного двигателя определить  
площадь поперечного сечения необходимого кабеля для прокладки его в трубе  
и определить параметры автоматического выключателя ВА 04-36. Технические  
данные двигателя приведены в таблице.

Типоразмер двигателя	Мощность, кВт	Частота вращения, об/мин	$\cos\varphi$	$I_p/I_n$	$M_p/M_n$	КПД, %
АИР280М8	75	740	0,81	6,2	1,8	93,5

**4. Задание для проверки уровня «ЗНАТЬ» – 0,1 или 2 балла:**

Элементная база современных электронных устройств.

**Критерии итоговой оценки за экзамен:**

«отлично» - при сумме баллов 7;

«хорошо» - при сумме баллов 5 или 6;

«удовлетворительно» – при сумме баллов 4;

«неудовлетворительно» - при сумме баллов 0, 1; 2 или 3.

Составитель: доцент кафедры ЭСиЭ \_\_\_\_\_ А.В. Кузнецов

Заведующий кафедрой: профессор \_\_\_\_\_ А.Н. Макаров

Федеральное государственное бюджетное образовательное учреждение  
высшего образования  
«Тверской государственный технический университет»

Направление подготовки бакалавров 15.03.02 Технологические машины и  
оборудование

Профиль – Технологические машины и оборудование для разработки торфяных  
месторождений

Кафедра электроснабжения и электротехники

Дисциплина «Электротехника и электроника»

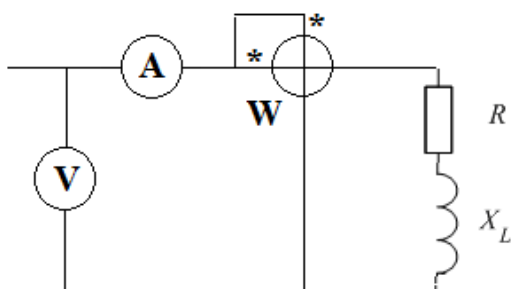
Семестр 4

### ЭКЗАМЕНАЦИОННЫЙ БИЛЕТ № 3

**1. Задание для проверки уровня «ЗНАТЬ» – 0 или 1 балл :**

Пассивные элементы электрической цепи: резисторы, конденсаторы, катушки индуктивности и их соединение.

**2. Задание для проверки уровня «УМЕТЬ» – 0,1 или 2 балла:**



Для цепи переменного тока определить показания измерительных приборов. Построить векторную диаграмму и треугольник сопротивлений.  $R=10 \text{ Ом}$ ;  $X=10 \text{ Ом}$ ;  $u=422 \cdot \sin(\omega t)$

**3. Задание для проверки уровня «УМЕТЬ» – 0,1 или 2 балла:**

Назначение, устройство принцип работы однофазного трансформатора. Эксплуатационные характеристики.

**4. Задание для проверки уровня «ЗНАТЬ» – 0,1 или 2 балла:**

Полупроводниковые приборы: диод, транзистор

**Критерии итоговой оценки за экзамен:**

«отлично» - при сумме баллов 7;

«хорошо» - при сумме баллов 5 или 6;

«удовлетворительно» – при сумме баллов 4;

«неудовлетворительно» - при сумме баллов 0, 1; 2 или 3.

Составитель: доцент кафедры ЭСиЭ \_\_\_\_\_ А.В. Кузнецов

Заведующий кафедрой: профессор \_\_\_\_\_ А.Н. Макаров

Федеральное государственное бюджетное образовательное учреждение  
высшего образования  
«Тверской государственный технический университет»

Направление подготовки бакалавров 15.03.02 Технологические машины и  
оборудование

Профиль – Технологические машины и оборудование

Кафедра электроснабжения и электротехники

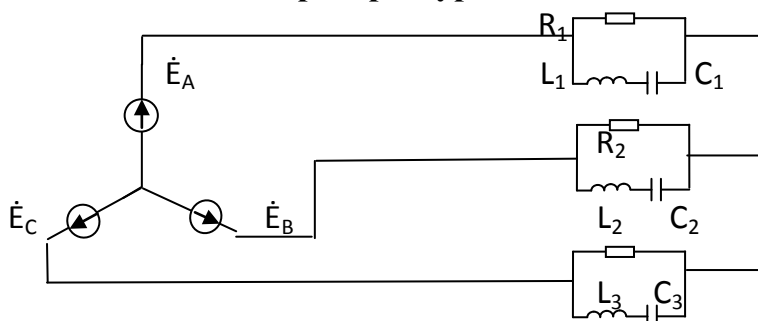
Дисциплина «Электротехника и электроника»

**ЭКЗАМЕНАЦИОННЫЙ БИЛЕТ № 4**

**1. Задание для проверки уровня «ЗНАТЬ» - 0 или 1 балл:**

Источники электрической энергии постоянного тока. Источник ЭДС и источник тока. Основные характеристики электрических цепей. Схемы замещения элементов электрической цепи. Основные структурные преобразования электрических цепей.

**2. Задание для проверки уровня «УМЕТЬ» - 0,1 или 2 балла:**



Определить токи во всех ветвях и построить векторные диаграммы.

$$L_1=L_2=L_3=2 \text{ мГн}, C_1=2 \text{ мкФ}, C_2=5 \text{ мкФ}, C_3=2 \text{ мкФ}, R=10 \text{ Ом}.$$

**3. Задание для проверки уровня «УМЕТЬ» - 0 или 1 или 2 балла:**

Трёхфазные трансформаторы. Трёхфазный трансформатор на 10 кВ, имеет вторичное напряжение 0,4 кВ, номинальный ток во вторичной цепи 250А, ЭДС одного витка 3,2 В. Частота переменного тока сети 50 Гц соединение обмоток трансформатора Y/Y, коэффициент заполнения стержня сталью 0,88. Определить: число витков в обмотках; максимальное значение магнитной индукции в стержне; номинальную мощность трансформатора, площадь поперечного сечения магнитопровода; коэффициент трансформации. Привести электрическую принципиальную схему, указать линейные и фазные напряжения. Подключить силовые нагрузки и лампы.

**4. Задание для проверки уровня «ЗНАТЬ» - 0 или 2 балла:**

Полупроводниковые приборы: стабилитрон, тиристор.

**Критерии итоговой оценки за экзамен:**

«отлично» - при сумме баллов 7;

«хорошо» - при сумме баллов 5 или 6;

«удовлетворительно» – при сумме баллов 4;

«неудовлетворительно» - при сумме баллов 0, 1; 2 или 3.

Составитель: доцент кафедры ЭСиЭ \_\_\_\_\_ А.В. Кузнецов

Заведующий кафедрой: профессор \_\_\_\_\_ А.Н. Макаров

Федеральное государственное бюджетное образовательное учреждение  
высшего образования  
«Тверской государственный технический университет»

Направление подготовки бакалавров 15.03.02 Технологические машины и  
оборудование

Профиль – Технологические машины и оборудование для разработки торфяных  
месторождений

Кафедра электроснабжения и электротехники

Дисциплина «Электротехника и электроника»

Семестр 4

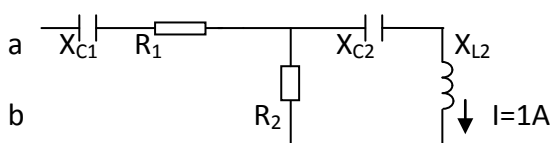
### ЭКЗАМЕНАЦИОННЫЙ БИЛЕТ № 5

**1. Задание для проверки уровня «ЗНАТЬ» - 0 или 1 или 2 балла:**

Закон Ома и его применение для расчета электрических цепей. Цепи  
содержащие источники ЭДС., источники с большим внутренним  
сопротивлением.

**2. Задание для проверки уровня «УМЕТЬ» - 0 или 1 балл:**

$X_{C1} = R_1 = 5 \text{ Ом}$ ,  $X_{C2} = R_2 = 10 \text{ Ом}$ ,  $X_{L2} = 20 \text{ Ом}$ . Найти  $U_{ab}$ .

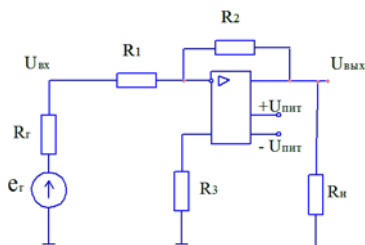


**3. Задание для проверки уровня «ЗНАТЬ» - 0 или 1 или 2 балла:**

Опыт короткого замыкания и режим короткого замыкания, режим холостого  
хода, номинальный и рабочий режимы работы трансформатора.

**4. Задание для проверки уровня «УМЕТЬ» - 0 или 2 балла:**

Микросхемы. Типовая схема включения операционного усилителя в  
масштабном преобразователе. Определить сопротивления резисторов  $R_1$ ,  $R_2$ ,  
 $R_3$ , если  $K_y = 50$ ,  $R_H = 20 \text{ кОм}$ ,  $R_{\text{ВЫХ}} = 2 \text{ кОм}$ ,  $R_T = 200 \text{ Ом}$ .



**Критерии итоговой оценки за экзамен:**

«отлично» - при сумме баллов 7;

«хорошо» - при сумме баллов 5 или 6;

«удовлетворительно» – при сумме баллов 4;

«неудовлетворительно» - при сумме баллов 0, 1; 2 или 3.

Составитель: доцент кафедры ЭСиЭ \_\_\_\_\_ А.В. Кузнецов

Заведующий кафедрой: профессор \_\_\_\_\_ А.Н. Макаров  
Федеральное государственное бюджетное образовательное учреждение  
высшего образования  
«Тверской государственный технический университет»

Направление подготовки бакалавров 15.03.02 Технологические машины и  
оборудование  
Профиль – Технологические машины и оборудование для разработки торфяных  
месторождений

Кафедра электроснабжения и электротехники

Дисциплина «Электротехника и электроника»

Семестр 4

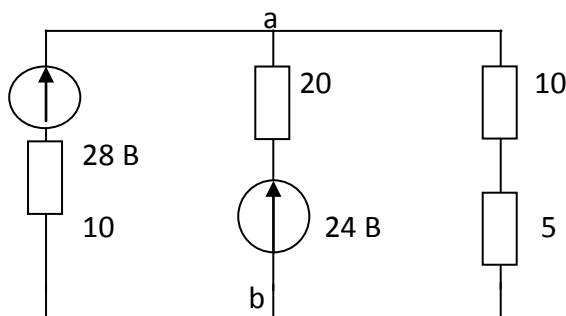
### ЭКЗАМЕНАЦИОННЫЙ БИЛЕТ № 6

**1. Задание для проверки уровня «ЗНАТЬ» - 0 или 1 или 2 балла:**

Максимальное и действующие значения синусоидальных величин.  
Различные способы представления синусоидальных величин. Электрические  
цепи при гармоническом воздействии.

**2. Задание для проверки уровня «УМЕТЬ» – 0 или 1 балл:**

Анализ разветвлённых цепей постоянного тока с несколькими источниками.



Определить токи во всех ветвях.

**3. Задание для проверки уровня «УМЕТЬ» - 0,1 или 2 балла:**

Асинхронные двигатели. Устройство, характеристики. Регулирование  
частоты вращения.

**4. Задание для проверки уровня «ЗНАТЬ» - 0,1 или 2 балла:**

Роль полупроводниковых элементов в усилителях постоянного и  
переменного тока.

**Критерии итоговой оценки за экзамен:**

«отлично» - при сумме баллов 7;

«хорошо» - при сумме баллов 5 или 6;

«удовлетворительно» – при сумме баллов 4;

«неудовлетворительно» - при сумме баллов 0, 1; 2 или 3.

Составитель: доцент кафедры ЭСиЭ \_\_\_\_\_ А.В. Кузнецов

Заведующий кафедрой: профессор \_\_\_\_\_ А.Н. Макаров  
Федеральное государственное бюджетное образовательное учреждение  
высшего образования  
«Тверской государственный технический университет»

Направление подготовки бакалавров 15.03.02 Технологические машины и  
оборудование  
Профиль – Технологические машины и оборудование для разработки торфяных  
месторождений  
Кафедра электроснабжения и электротехники  
Дисциплина «Электротехника и электроника»  
Семестр 4

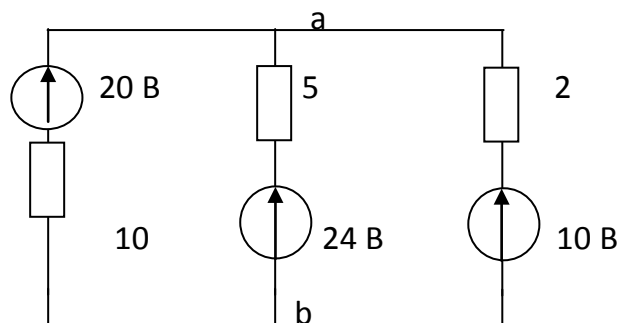
### ЭКЗАМЕНАЦИОННЫЙ БИЛЕТ № 7

**1. Задание для проверки уровня «ЗНАТЬ» - 0 или 1 балл:**

Активное и реактивное сопротивления в цепи переменного тока.  
Последовательные и параллельные цепи синусоидального тока.

**2. Задание для проверки уровня «ЗНАТЬ» - 0,1 или 2 балла:**

Законы Кирхгофа и их применение для расчета электрических цепей. Метод  
уравнений Кирхгофа. Определить токи во всех ветвях.



**3. Задание для проверки уровня «УМЕТЬ» - 0,1 или 2 балла:**

Аппаратура и схемы управления электроприводом асинхронного двигателя.

**4. Задание для проверки уровня «УМЕТЬ» - 0,1 или 2 балла:**

Сравнить однополупериодный выпрямитель с трехфазным выпрямителем.

**Критерии итоговой оценки за экзамен:**

«отлично» - при сумме баллов 7;

«хорошо» - при сумме баллов 5 или 6;

«удовлетворительно» – при сумме баллов 4;

«неудовлетворительно» - при сумме баллов 0, 1; 2 или 3.

Составитель: доцент кафедры ЭСиЭ \_\_\_\_\_ А.В. Кузнецов

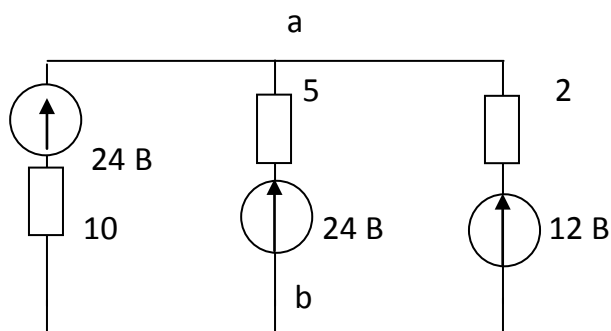


Заведующий кафедрой: профессор \_\_\_\_\_ А.Н. Макаров  
Федеральное государственное бюджетное образовательное учреждение  
высшего образования  
«Тверской государственный технический университет»

Направление подготовки бакалавров 15.03.02 Технологические машины и  
оборудование  
Профиль – Технологические машины и оборудование для разработки торфяных  
месторождений  
Кафедра электроснабжения и электротехники  
Дисциплина «Электротехника и электроника»  
Семестр 4

### ЭКЗАМЕНАЦИОННЫЙ БИЛЕТ № 8

- 1. Задание для проверки уровня «ЗНАТЬ» - 0 или 1 балл:**  
Последовательное соединение активного сопротивления и индуктивности,  
активного сопротивления и емкости в цепи переменного тока.
- 2. Задание для проверки уровня «УМЕТЬ» - 0,1 или 2 балла:**  
Метод контурных токов. Определить токи во всех ветвях.



- 3. Задание для проверки уровня «УМЕТЬ» - 0,1 или 2 балла:**  
Для трёхфазного асинхронного двигателя определить ток двигателя,  
номинальный вращающий момент на валу двигателя и скольжение.

Технические данные двигателя

Типоразмер двигателя	Мощность, кВт	Частота вращения, об/мин	$\cos\varphi$	КПД, %
АИР180М2	30	2950	0,9	91,4

- 4. Задание для проверки уровня «ЗНАТЬ» - 0,1 или 2 балла:**  
Устройства силовой электроники. Выпрямитель двухполупериодный.

#### Критерии итоговой оценки за экзамен:

- «отлично» - при сумме баллов 7;
- «хорошо» - при сумме баллов 5 или 6;
- «удовлетворительно» – при сумме баллов 4;
- «неудовлетворительно» - при сумме баллов 0, 1; 2 или 3.

Составитель: доцент кафедры ЭСиЭ \_\_\_\_\_ А.В. Кузнецов

Заведующий кафедрой: профессор \_\_\_\_\_ А.Н. Макаров

Федеральное государственное бюджетное образовательное учреждение  
высшего образования

«Тверской государственной технической университет»

Направление подготовки бакалавров 15.03.02 Технологические машины и  
оборудование

Профиль – Технологические машины и оборудование для разработки торфяных  
месторождений

Кафедра электроснабжения и электротехники

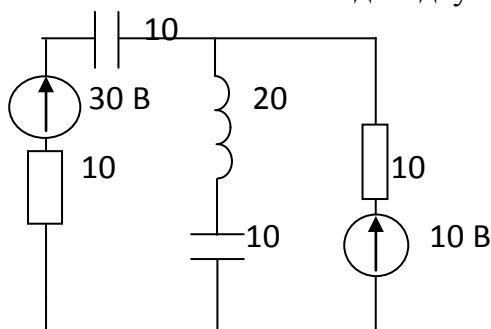
Дисциплина «Электротехника и электроника»

Семестр 4

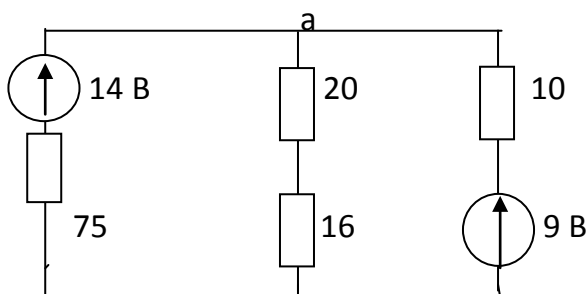
### ЭКЗАМЕНАЦИОННЫЙ БИЛЕТ № 9

1. Задание для проверки уровня «ЗНАТЬ» - 0 или 1 или 2 балла:  
Электромагнитный пускатель. Коммутационная аппаратура.

2. Задание для проверки уровня «УМЕТЬ» - 0,1 или 2 балла:  
Определить токи во всех ветвях методом двух узлов.



3. Задание для проверки уровня «УМЕТЬ» - 0 или 1 балл:  
Найти токи во всех ветвях



4. Задание для проверки уровня «ЗНАТЬ» - 0,1 или 2 балла:  
Устройства силовой электроники. Выпрямитель мостовой.

**Критерии итоговой оценки за экзамен:**

«отлично» - при сумме баллов 7;

«хорошо» - при сумме баллов 5 или 6;

«удовлетворительно» – при сумме баллов 4;

«неудовлетворительно» - при сумме баллов 0, 1; 2 или 3.

Составитель: доцент кафедры ЭСиЭ \_\_\_\_\_ А.В. Кузнецов

Заведующий кафедрой: профессор \_\_\_\_\_ А.Н. Макаров  
Федеральное государственное бюджетное образовательное учреждение  
высшего образования

«Тверской государственной технической университет»

Направление подготовки бакалавров 15.03.02 Технологические машины и  
оборудование

Профиль – Технологические машины и оборудование для разработки торфяных  
месторождений

Кафедра электроснабжения и электротехники

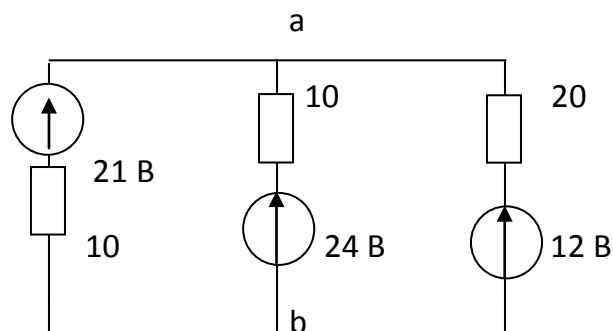
Дисциплина «Электротехника и электроника»

Семестр 4

### ЭКЗАМЕНАЦИОННЫЙ БИЛЕТ № 10

#### 1. Задание для проверки уровня «ЗНАТЬ» - 0 или 1 балл:

Применение законов Кирхгофа для проверки правильности решения задач.



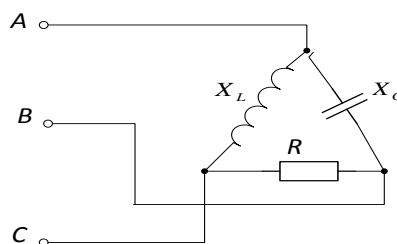
#### 2. Задание для проверки уровня «УМЕТЬ» - 0,1 или 2 балла:

Дано:  $U_{\text{л}} = 220 \text{ В}$

$R = X_L = X_C = 20 \text{ Ом}$

Определить токи фазные,  
токи линейные.

Построить векторную  
диаграмму.



#### 3. Задание для проверки уровня «ЗНАТЬ» - 0,1 или 2 балла:

Пуск асинхронного двигателя.

#### 4. Задание для проверки уровня «УМЕТЬ» - 0,1 или 2 балла:

Источники питания.

#### Критерии итоговой оценки за экзамен:

«отлично» - при сумме баллов 7;

«хорошо» - при сумме баллов 5 или 6;

«удовлетворительно» – при сумме баллов 4;

«неудовлетворительно» - при сумме баллов 0, 1; 2 или 3.

Составитель: доцент кафедры ЭСиЭ \_\_\_\_\_ А.В. Кузнецов

Заведующий кафедрой: профессор \_\_\_\_\_ А.Н. Макаров

Федеральное государственное бюджетное образовательное учреждение  
высшего образования

«Тверской государственной технической университет»

Направление подготовки бакалавров 15.03.02 Технологические машины и  
оборудование

Профиль – Технологические машины и оборудование для разработки торфяных  
месторождений

Кафедра электроснабжения и электротехники

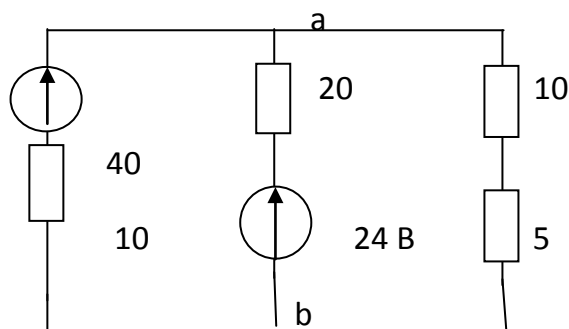
Дисциплина «Электротехника и электроника»

Семестр 4

### ЭКЗАМЕНАЦИОННЫЙ БИЛЕТ № 11

#### 1. Задание для проверки уровня «УМЕТЬ» - 0 или 1 балл:

Составление баланса мощностей для схемы постоянного тока.



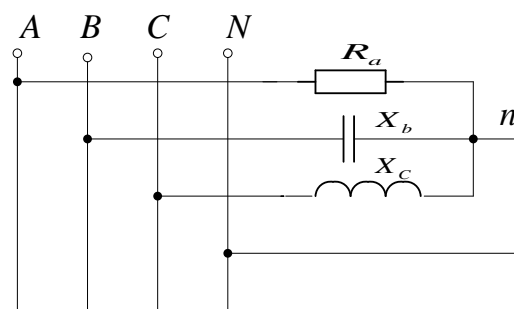
#### 2. Задание для проверки уровня «УМЕТЬ» - 0,1 или 2 балла:

К зажимам четырёхпроводной сети с фазным напряжением 127 В подключен несимметричный приёмник; сопротивления фаз приёмника

$R=25 \text{ Ом}$ ,  $X_L=25 \text{ Ом}$ .  $X_C=25 \text{ Ом}$ .

Определить фазные токи приёмника и ток в нейтральном поводе.

Построить векторную диаграмму.



#### 3. Задание для проверки уровня «ЗНАТЬ» - 0 или 1 балл:

Пуск двигателя с фазным ротором.

#### 4. Задание для проверки уровня «ЗНАТЬ» - 0 или 2 балла:

Усилители постоянного и переменного тока.

**Критерии итоговой оценки за экзамен:**

«отлично» - при сумме баллов 7;

«хорошо» - при сумме баллов 5 или 6;

«удовлетворительно» – при сумме баллов 4;  
«неудовлетворительно» - при сумме баллов 0, 1; 2 или 3.

Составитель: доцент кафедры ЭСиЭ \_\_\_\_\_ А.В. Кузнецов

Заведующий кафедрой: профессор \_\_\_\_\_ А.Н. Макаров

Федеральное государственное бюджетное образовательное учреждение  
высшего образования

«Тверской государственный технический университет»

Направление подготовки бакалавров 15.03.02 Технологические машины и  
оборудование

Профиль – Технологические машины и оборудование для разработки торфяных  
месторождений

Кафедра электроснабжения и электротехники

Дисциплина «Электротехника и электроника»

Семестр 4

### ЭКЗАМЕНАЦИОННЫЙ БИЛЕТ № 12

1. Задание для проверки уровня «ЗНАТЬ» - 0 или 1 или 2 балла:

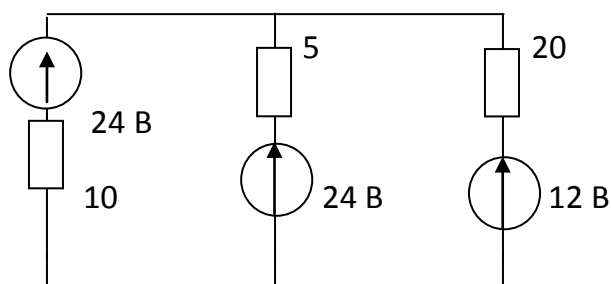
Синхронные машины.

2. Задание для проверки уровня «УМЕТЬ» - 0,1 или 2 балла:

Комплексное сопротивление и комплексная проводимость. Законы Ома и  
Кирхгофа в комплексной форме записи. Векторные диаграммы.

3. Задание для проверки уровня «УМЕТЬ» - 0 или 1 балл:

Линейные электрические цепи постоянного тока



Определить токи во всех ветвях методом двух узлов. Объяснить, как  
определяются токи, используя закон Ома для участков цепи.

4. Задание для проверки уровня «ЗНАТЬ» - 0,1 или 2 балла:

Усилители переменного тока.

**Критерии итоговой оценки за экзамен:**

«отлично» - при сумме баллов 7;

«хорошо» - при сумме баллов 5 или 6;

«удовлетворительно» – при сумме баллов 4;

«неудовлетворительно» - при сумме баллов 0, 1; 2 или 3.

Составитель: доцент кафедры ЭСиЭ \_\_\_\_\_ А.В. Кузнецов

Заведующий кафедрой: профессор \_\_\_\_\_ А.Н. Макаров

Федеральное государственное бюджетное образовательное учреждение  
высшего образования

«Тверской государственный технический университет»

Направление подготовки бакалавров 15.03.02 Технологические машины и  
оборудование

Профиль – Технологические машины и оборудование для разработки торфяных  
месторождений

Кафедра электроснабжения и электротехники

Дисциплина «Электротехника и электроника»

Семестр 4

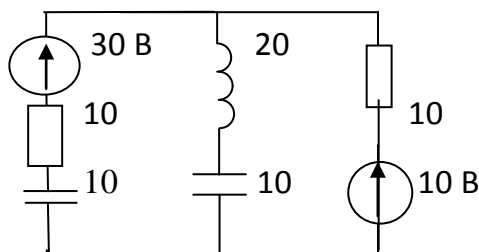
### ЭКЗАМЕНАЦИОННЫЙ БИЛЕТ № 13

1. Задание для проверки уровня «ЗНАТЬ» - 0 или 1 балл:

Электронные генераторы.

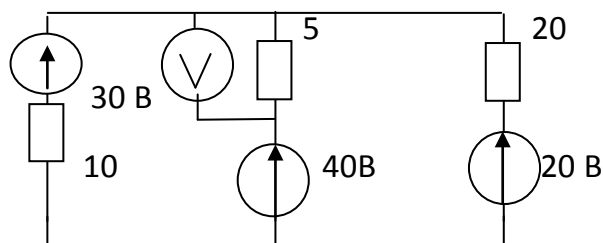
2. Задание для проверки уровня «УМЕТЬ» - 0 или 2 балла:

Составление системы уравнений для определения токов в цепи переменного  
тока, используя метод контурных токов.



3. Задание для проверки уровня «УМЕТЬ» - 0,1 или 2 балла:

Написать уравнения по закону Ома для определения токов во всех ветвях,  
если показания вольтметра - 6В. Определить погрешность показаний  
вольтметра.



4. Задание для проверки уровня «ЗНАТЬ» - 0,1 или 2 балла:

Машины постоянного тока. Устройство и принцип работы. Регулирование  
частоты вращения.

**Критерии итоговой оценки за экзамен:**

«отлично» - при сумме баллов 7;

«хорошо» - при сумме баллов 5 или 6;  
«удовлетворительно» – при сумме баллов 4;  
«неудовлетворительно» - при сумме баллов 0, 1; 2 или 3.

Составитель: доцент кафедры ЭСиЭ \_\_\_\_\_ А.В. Кузнецов

Заведующий кафедрой: профессор \_\_\_\_\_ А.Н. Макаров  
Федеральное государственное бюджетное образовательное учреждение  
высшего образования  
«Тверской государственный технический университет»

Направление подготовки бакалавров 15.03.02 Технологические машины и  
оборудование

Профиль – Технологические машины и оборудование для разработки торфяных  
месторождений

Кафедра электроснабжения и электротехники

Дисциплина «Электротехника и электроника»

Семестр 4

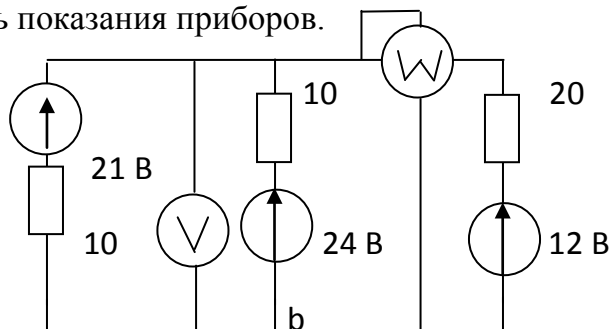
### ЭКЗАМЕНАЦИОННЫЙ БИЛЕТ № 14

**1. Задание для проверки уровня «ЗНАТЬ» - 0 или 1 или 2 балла:**

Переходные процессы в электрических цепях, законы коммутации.

**2. Задание для проверки уровня «УМЕТЬ» - 0 или 1 балл:**

Определить показания приборов.



**3. Задание для проверки уровня «УМЕТЬ» - 0,1 или 2 балла:**

По техническим данным трёхфазного асинхронного двигателя определить площадь поперечного сечения необходимого кабеля для прокладки его в трубе и определить параметры автоматического выключателя ВА 04-36 для защиты двигателя. Технические данные двигателя приведены в таблице.

Типоразмер двигателя	Мощность, кВт	Частота вращения, об/мин	$\cos\varphi$	$I_p/I_n$	КПД, %
АИР180М6	18,5	980	0,86	7,2	89,5

**4. Задание для проверки уровня «ЗНАТЬ» - 0,1 или 2 балла:**

Транзисторы. Виды, применение транзисторов.

**Критерии итоговой оценки за экзамен:**

«отлично» - при сумме баллов 7;

«хорошо» - при сумме баллов 5 или 6;

«удовлетворительно» – при сумме баллов 4;  
«неудовлетворительно» - при сумме баллов 0, 1; 2 или 3.

Составитель: доцент кафедры ЭСиЭ \_\_\_\_\_ А.В. Кузнецов

Заведующий кафедрой: профессор \_\_\_\_\_ А.Н. Макаров

Федеральное государственное бюджетное образовательное учреждение  
высшего образования

«Тверской государственный технический университет»

Направление подготовки бакалавров 15.03.02 Технологические машины и  
оборудование

Профиль – Технологические машины и оборудование для разработки торфяных  
месторождений

Кафедра электроснабжения и электротехники

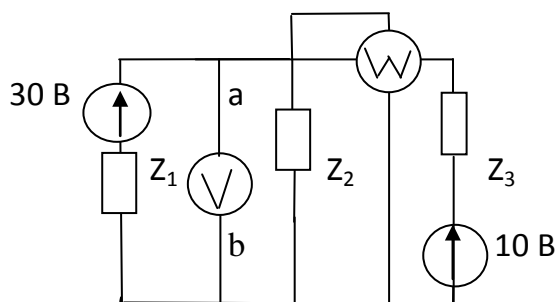
Дисциплина «Электротехника и электроника»

Семестр 4

### ЭКЗАМЕНАЦИОННЫЙ БИЛЕТ № 15

#### 1. Задание для проверки уровня «УМЕТЬ» - 0 или 1 или 2 балла:

Построить векторную диаграмму токов и определить показания вольтметра  
и ваттметра, если известно, что  $\dot{U}_{ав} = 20 e^{j60^\circ} \text{В}$ ,  $\dot{I}_1 = 5 e^{j60^\circ} \text{А}$ ,  $\dot{I}_2 = 8 e^{-j70^\circ} \text{А}$ ,  $\dot{I}_3 = 2 e^{j20^\circ} \text{А}$ .



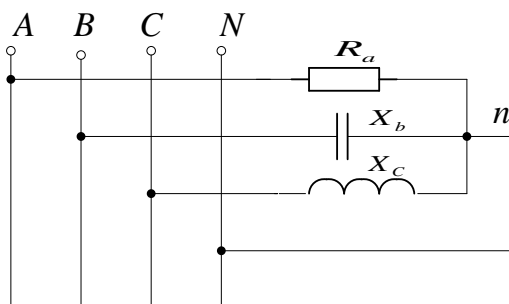
#### 2. Задание для проверки уровня «УМЕТЬ» - 0,1 или 2 балла:

К зажимам четырёхпроводной сети с  
фазным напряжением 220 В подключен  
несимметричный приемник;

сопротивления фаз приёмника

$R=25 \text{ Ом}$ ,  $X_L=25 \text{ Ом}$ ,  $X_C=25 \text{ Ом}$ .

Определить мощность, потребляемую из  
сети. Построить векторную диаграмму.



#### 3. Задание для проверки уровня «ЗНАТЬ» - 0 или 1 балл:

Основы электроснабжения. Электробезопасность.

#### 4. Задание для проверки уровня «ЗНАТЬ» - 0 или 2 балла:

Применение стабилитронов и транзисторов. Выбор параметров.

**Критерии итоговой оценки за экзамен:**

«отлично» - при сумме баллов 7;



«хорошо» - при сумме баллов 5 или 6;  
 «удовлетворительно» – при сумме баллов 4;  
 «неудовлетворительно» - при сумме баллов 0, 1; 2 или 3.

Составитель: доцент кафедры ЭСиЭ \_\_\_\_\_ А.В. Кузнецов

Заведующий кафедрой: профессор \_\_\_\_\_ А.Н. Макаров

Федеральное государственное бюджетное образовательное учреждение  
 высшего образования  
 «Тверской государственный технический университет»

Направление подготовки бакалавров 15.03.02 Технологические машины и  
 оборудование

Профиль – Технологические машины и оборудование для разработки торфяных  
 месторождений

Кафедра электроснабжения и электротехники

Дисциплина «Электротехника и электроника»

Семестр 4

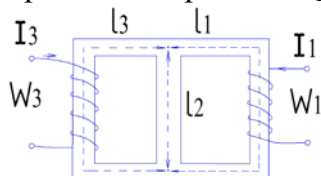
### ЭКЗАМЕНАЦИОННЫЙ БИЛЕТ № 16

1. **Задание для проверки уровня «ЗНАТЬ» - 0 или 1 или 2 балла:**

Трансформатор однофазный. Схемы, характеристики, устройство.

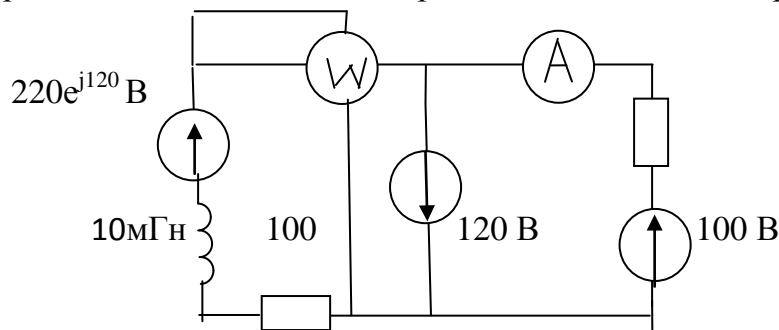
2. **Задание для проверки уровня «УМЕТЬ» - 0 или 1 балл:**

Магнитная цепь выполнена из электротехнической стали 1211 и имеет  
 размеры:  $l_1=30\text{см}$ ,  $l_2=15\text{см}$ ,  $l_3=40\text{см}$ ;  $S_1=S_2=S_3=5\text{см}^2$ . Магнитные потоки в  
 крайних стержнях  $\Phi_1=1,25 \cdot 10^{-3}\text{ Вб}$ ,  $\Phi_2=0,28 \cdot 10^{-3}\text{ Вб}$ . Найти МДС в 3 ветви.



3. **Задание для проверки уровня «УМЕТЬ» - 0,1 или 2 балла:**

Определить показания ваттметра, если показание амперметра - 1 А.



4. **Задание для проверки уровня «ЗНАТЬ» - 0 или 2 балла:**

Микросхемы. Операционные усилители. Назначение, характеристики,  
 питание, работа ОУ в усилителях переменного тока.

**Критерии итоговой оценки за экзамен:**

«отлично» - при сумме баллов 7;

«хорошо» - при сумме баллов 5 или 6;  
«удовлетворительно» – при сумме баллов 4;  
«неудовлетворительно» - при сумме баллов 0, 1; 2 или 3.

Составитель: доцент кафедры ЭСиЭ \_\_\_\_\_ А.В. Кузнецов

Заведующий кафедрой: профессор \_\_\_\_\_ А.Н. Макаров

Федеральное государственное бюджетное образовательное учреждение  
высшего образования  
«Тверской государственный технический университет»

Направление подготовки бакалавров 15.03.02 Технологические машины и  
оборудование

Профиль – Технологические машины и оборудование для разработки торфяных  
месторождений

Кафедра электроснабжения и электротехники

Дисциплина «Электротехника и электроника»

Семестр 4

### ЭКЗАМЕНАЦИОННЫЙ БИЛЕТ № 17

**1. Вопрос для проверки уровня «ЗНАТЬ» - 0 или 1 балл:**

Составление баланса мощностей для схемы постоянного тока.

**2. Задание для проверки уровня «ЗНАТЬ» - 0,1 или 2 балла:**

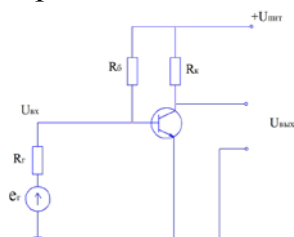
Резонанс в электрических цепях. Резонанс токов. Резонанс напряжений.

**3. Задание для проверки уровня «УМЕТЬ» - 0,1 или 2 балла:**

Сравнить однополупериодный выпрямитель с мостовым выпрямителем.

**4. Задание для проверки уровня «УМЕТЬ» - 0 или 2 балла:**

В усилительном каскаде с общим эмиттером используется биполярный транзистор, имеющий приведённые значения параметров. Определить выходное напряжение и выходное сопротивление этого каскада, если э.д.с. источника входного сигнала  $E = 6$  мВ, его внутреннее сопротивление  $R = 300$  Ом, сопротивление  $R_k = 20$  кОм,  $h_{11} = 4500$  Ом,  $h_{21} = 4500$ ,  $h_{22} = 62 \cdot 10^{-5}$  См.



**Критерии итоговой оценки за экзамен:**

- «отлично» - при сумме баллов 7;  
«хорошо» - при сумме баллов 5 или 6;  
«удовлетворительно» – при сумме баллов 4;  
«неудовлетворительно» - при сумме баллов 0, 1; 2 или 3.

Составитель: доцент кафедры ЭСиЭ \_\_\_\_\_ А.В. Кузнецов

Заведующий кафедрой: профессор \_\_\_\_\_ А.Н. Макаров

Федеральное государственное бюджетное образовательное учреждение  
высшего образования

«Тверской государственный технический университет»

Направление подготовки бакалавров 15.03.02 Технологические машины и  
оборудование

Профиль – Технологические машины и оборудование для разработки торфяных  
месторождений

Кафедра электроснабжения и электротехники

Дисциплина «Электротехника и электроника»

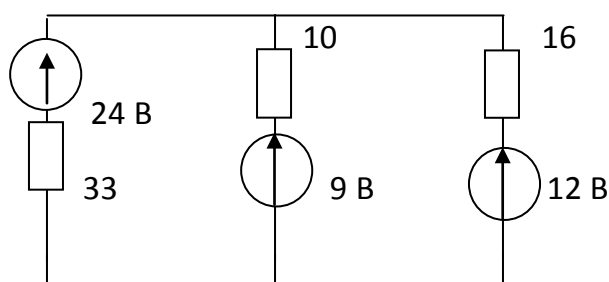
Семестр 4

### ЭКЗАМЕНАЦИОННЫЙ БИЛЕТ № 18

**1. Задание для проверки уровня «ЗНАТЬ» - 0 или 1 балл:**

Максимальное и действующие значения синусоидальных величин.  
Различные способы представления синусоидальных величин. Электрические  
цепи при гармоническом воздействии.

**2. Задание для проверки уровня «УМЕТЬ» - 0,1 или 2 балла:**



Определить токи во всех ветвях методом контурных токов.

**3. Задание для проверки уровня «ЗНАТЬ» - 0,1 или 2 балла:**

Машины постоянного тока. Устройство и принцип работы.  
Регулирование частоты вращения.

**4. Задание для проверки уровня «УМЕТЬ» - 0,1 или 2 балла:**

Сравнить мостовой выпрямитель с трехфазным выпрямителем.

**Критерии итоговой оценки за экзамен:**

- «отлично» - при сумме баллов 7;
- «хорошо» - при сумме баллов 5 или 6;
- «удовлетворительно» – при сумме баллов 4;
- «неудовлетворительно» - при сумме баллов 0, 1; 2 или 3.

Составитель: доцент кафедры ЭСиЭ \_\_\_\_\_ А.В. Кузнецов

Заведующий кафедрой: профессор \_\_\_\_\_ А.Н. Макаров  
 Федеральное государственное бюджетное образовательное учреждение  
 высшего образования  
 «Тверской государственный технический университет»

Направление подготовки бакалавров 15.03.02 Технологические машины и оборудование  
 Профиль – Технологические машины и оборудование для разработки торфяных месторождений  
 Кафедра электроснабжения и электротехники  
 Дисциплина «Электротехника и электроника»  
 Семестр 4

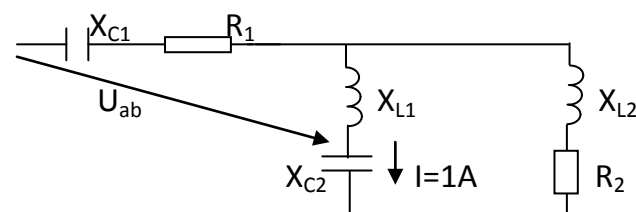
### ЭКЗАМЕНАЦИОННЫЙ БИЛЕТ № 19

**1. Задание для проверки уровня «ЗНАТЬ» - 0 или 1 или 2 балла:**

Соединение потребителей по схеме «треугольник» и «звезда», роль нулевого провода. Расчет трехфазной цепи при нагрузке, соединенной в звезду.

**2. Задание для проверки уровня «УМЕТЬ» - 0 или 1 балл:**

$X_{C1} = X_{C2} = X_{L1} = R_1 = 10$ ,  $X_{L2} = R_2 = 5$ . Найти  $U_{ab}$ .



**3. Задание для проверки уровня «УМЕТЬ» - 0,1 или 2 балла:**

Трёхфазный трансформатор имеет: номинальную мощность 1600 кВА, номинальное первичное напряжение 10 кВ, вторичное напряжение 0,66 кВ, площадь поперечного сечения стержня 0,018 м<sup>2</sup>, ЭДС одного витка 5,3 В. Частота переменного тока сети 50 Гц соединение обмоток трансформатора Y/Y, коэффициент заполнения стержня сталью 0,9. Определить: число витков в обмотках; максимальное значение магнитной индукции в стержне; номинальный ток во вторичной цепи; коэффициент трансформации.

**4. Задание для проверки уровня «ЗНАТЬ» - 0,1 или 2 балла:**

Источники питания постоянного тока и переменного тока.

**Критерии итоговой оценки за экзамен:**

«отлично» - при сумме баллов 7;

«хорошо» - при сумме баллов 5 или 6;

«удовлетворительно» – при сумме баллов 4;

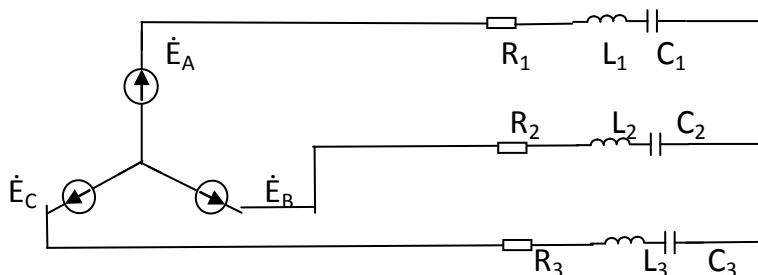
«неудовлетворительно» - при сумме баллов 0, 1; 2 или 3.

Составитель: доцент кафедры ЭСиЭ \_\_\_\_\_ А.В. Кузнецов

Заведующий кафедрой: профессор \_\_\_\_\_ А.Н. Макаров

Федеральное государственное бюджетное образовательное учреждение  
высшего образования

«Тверской государственный технический университет»

Направление подготовки бакалавров 15.03.02 Технологические машины и  
оборудованиеПрофиль – Технологические машины и оборудование для разработки торфяных  
месторожденийКафедра электроснабжения и электротехникиДисциплина «Электротехника и электроника»Семестр 4**ЭКЗАМЕНАЦИОННЫЙ БИЛЕТ № 20****1. Задание для проверки уровня «ЗНАТЬ» - 0 или 1 или 2 балла:**Измерительные трансформаторы, назначение и включение в цепь с  
ваттметрами.**2. Задание для проверки уровня «УМЕТЬ» - 0,1 или 2 балла:**Определить ток в нулевом проводе. Построить векторную диаграмму токов,  
совмещенную с векторной диаграммой фазных напряжений: $U_{\text{л}}=400 \text{ В}$ ,  $X_L=2 \text{ Ом}$ ;  $X_{C1}=5 \text{ Ом}$ ;  $X_{C2}=20 \text{ Ом}$ ;  $X_{C3}=30 \text{ Ом}$ ;  $R=10 \text{ Ом}$ **3. Задание для проверки уровня «УМЕТЬ» - 0,1 или 2 балла:**По техническим данным трёхфазного асинхронного двигателя построить  
механические характеристики ( $n_2=f(M)$ ).

Типоразмер двигателя	Мощ- ность, кВт	При номинальной нагрузке			$\frac{M_{\text{П}}}{M_{\text{НОМ}}}$	$\frac{M_{\text{max}}}{M_{\text{НОМ}}}$	$\frac{M_{\text{min}}}{M_{\text{НОМ}}}$	$\frac{I_{\text{пуск}}}{I_{\text{НОМ}}}$
		Сколь- жение	КПД	$\cos\phi$				
АИР71В2	1,1	6,5%	79%	0,83	2,1	2,2	1,6	6

**4. Задание для проверки уровня «ЗНАТЬ» - 0 или 1 балл:**  
Стабилизаторы постоянного тока.

**Критерии итоговой оценки за экзамен:**

«отлично» - при сумме баллов 7;

«хорошо» - при сумме баллов 5 или 6;

«удовлетворительно» – при сумме баллов 4;

«неудовлетворительно» - при сумме баллов 0, 1; 2 или 3.

Составитель: доцент кафедры ЭСиЭ \_\_\_\_\_ А.В. Кузнецов

Заведующий кафедрой: профессор \_\_\_\_\_ А.Н. Макаров