

МИНОБРНАУКИ РОССИИ
Федеральное государственное бюджетное образовательное учреждение
высшего образования
«Тверской государственный технический университет»
(ТвГТУ)

УТВЕРЖДАЮ
заведующий кафедрой
Электроснабжение и электротехника

_____ (наименование кафедры)

Макаров А. Н.

_____ (Ф.И.О. зав. кафедрой, подпись)

« ____ » _____ 20 ____ г.

ОЦЕНОЧНЫЕ СРЕДСТВА

зачета

(промежуточной аттестации: экзамен, зачет, курсовая работа или курсовой проект; практики: с указанием вида и типа практики; государственного экзамена)

ЭЛЕКТРОТЕХНИКА

наименование дисциплины (для промежуточной аттестации)

направление подготовки 18.03.01 Химическая технология

Направленность (профиль) – Химическая технология высокомолекулярных соединений

Типы задач – научно-исследовательский, технологический

Разработаны в соответствии с:

рабочей программой дисциплины/программой практики/ программой государственной
итоговой аттестации) рабочей программой дисциплины

утвержденной _____

Разработчик(и): Зайцев В.А.

Федеральное государственное бюджетное образовательное учреждение
высшего образования

«Тверской государственный технический университет»

Направление подготовки бакалавров 18.03.01 Химическая технология

Направленность (профиль) – Химическая технология высокомолекулярных соединений

Кафедра «Электроснабжение и электротехника»

Дисциплина «Электротехника»

Семестр 3

ЗАДАНИЕ ДЛЯ ДОПОЛНИТЕЛЬНОГО ИТОГОВОГО КОНТРОЛЬНОГО ИСПЫТАНИЯ № 1

1. Вопрос для проверки уровня «ЗНАТЬ» - 0 или 1 или 2 балла:

Электрический ток, электрическая цепь и ее элементы.

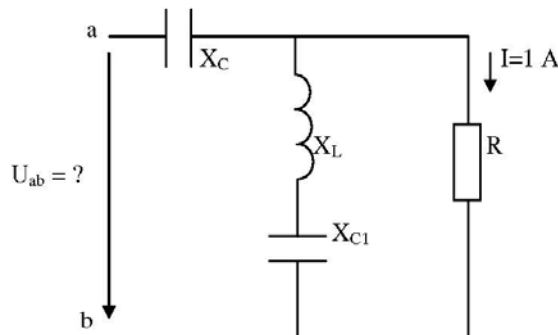
2. Задание для проверки уровня «УМЕТЬ» по разделу
«Трехфазные электрические цепи переменного тока» - 0 или 2
балла:

**Соединение потребителей по схеме «треугольник». Расчет
трехфазной цепи при такой нагрузке.**

3. Задание для проверки уровня «УМЕТЬ» по разделу «Расчет
однофазных цепей переменного тока» - 0 или 2 балл:

Задача № 1.

- № 1. Дано: $X_C = R = 10$, $X_L = 14$, $X_{C1} = 4$. Найти U_{ab} .



Критерии итоговой оценки за экзамен:

«отлично» - при сумме баллов 5 или 6;

«хорошо» - при сумме баллов 4;

«удовлетворительно» - при сумме баллов 3;

«неудовлетворительно» - при сумме баллов 0, 1 или 2.

Составитель: доцент кафедры ЭСиЭ

_____ В. А. Зайцев

Заведующий кафедрой ЭСиЭ, профессор

_____ А. Н. Макаров

Федеральное государственное бюджетное образовательное учреждение
высшего образования

«Тверской государственный технический университет»

Направление подготовки бакалавров 18.03.01 Химическая технология

Направленность (профиль) – Химическая технология высокомолекулярных соединений

Кафедра «Электроснабжение и электротехника»

Дисциплина «Электротехника»

Семестр 3

ЗАДАНИЕ ДЛЯ ДОПОЛНИТЕЛЬНОГО ИТОГОВОГО КОНТРОЛЬНОГО ИСПЫТАНИЯ № 2

1. Вопрос для проверки уровня «ЗНАТЬ» - 0 или 1 или 2 балла:

Машины постоянного тока, схемы включения обмоток.

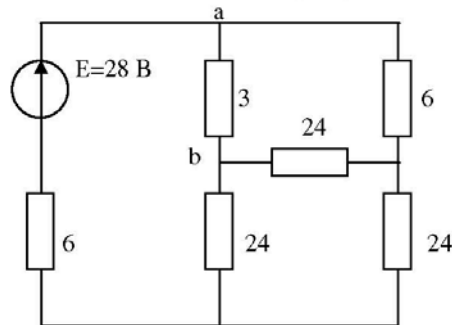
2. Задание для проверки уровня «УМЕТЬ» по разделу «Электрические цепи переменного и постоянного тока» - 0 или 2 балла:

Пассивные элементы электрической цепи: резисторы, конденсаторы, катушки индуктивности и их соединение.

3. Задание для проверки уровня «УМЕТЬ» по разделу «Расчет электрических цепей постоянного тока» - 0 или 2 балла:

Задача № 2.

- № 2. Найти I_{ab} методом эквивалентного генератора



Критерии итоговой оценки за экзамен:

«отлично» - при сумме баллов 5 или 6;

«хорошо» - при сумме баллов 4;

«удовлетворительно» - при сумме баллов 3;

«неудовлетворительно» - при сумме баллов 0, 1 или 2.

Составитель: доцент кафедры ЭСиЭ

_____ В. А. Зайцев

Заведующий кафедрой ЭСиЭ, профессор

_____ А. Н. Макаров

Федеральное государственное бюджетное образовательное учреждение
высшего образования

«Тверской государственный технический университет»

Направление подготовки бакалавров 18.03.01 Химическая технология
Направленность (профиль) – Химическая технология высокомолекулярных соединений

Кафедра «Электроснабжение и электротехника»

Дисциплина «Электротехника»

Семестр 3

ЗАДАНИЕ ДЛЯ ДОПОЛНИТЕЛЬНОГО ИТОГОВОГО КОНТРОЛЬНОГО ИСПЫТАНИЯ № 3

1. Вопрос для проверки уровня «ЗНАТЬ» - 0 или 1 или 2 балла:

Намагничивание ферромагнитных материалов. Гистерезис. Использование ферромагнитных материалов в электротехнике. Магнитная цепь, аналогия между электрической и магнитной цепями.

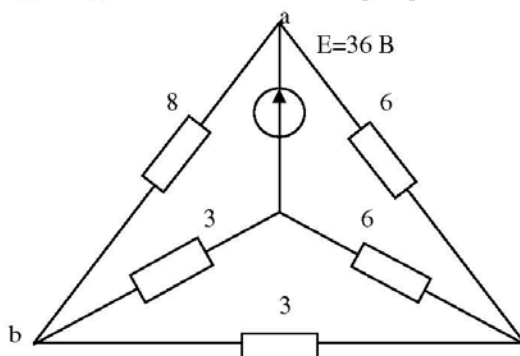
2. Задание для проверки уровня «УМЕТЬ» по разделу «Трёхфазные электрические цепи переменного тока» - 0 или 2 балла:

Мощности в трёхфазной системе. Способы измерения активной мощности.

3. Задание для проверки уровня «УМЕТЬ» по разделу «Расчет электрических цепей постоянного тока» - 0 или 2 балла:

Задача № 3.

- № 3. Найти I_{ab} методом эквивалентного генератора



Критерии итоговой оценки за экзамен:

«отлично» - при сумме баллов 5 или 6;

«хорошо» - при сумме баллов 4;

«удовлетворительно» - при сумме баллов 3;

«неудовлетворительно» - при сумме баллов 0, 1 или 2.

Составитель: доцент кафедры ЭСиЭ

_____ В. А. Зайцев

Заведующий кафедрой ЭСиЭ, профессор

_____ А. Н. Макаров

Федеральное государственное бюджетное образовательное учреждение
высшего образования

«Тверской государственный технический университет»

Направление подготовки бакалавров 18.03.01 Химическая технология

Направленность (профиль) – Химическая технология высокомолекулярных соединений

Кафедра «Электроснабжение и электротехника»

Дисциплина «Электротехника»

Семестр 3

ЗАДАНИЕ ДЛЯ ДОПОЛНИТЕЛЬНОГО ИТОГОВОГО КОНТРОЛЬНОГО ИСПЫТАНИЯ № 4

1. Вопрос для проверки уровня «ЗНАТЬ» - 0 или 1 или 2 балла:

Назначение, устройство, принцип действия трансформатора.

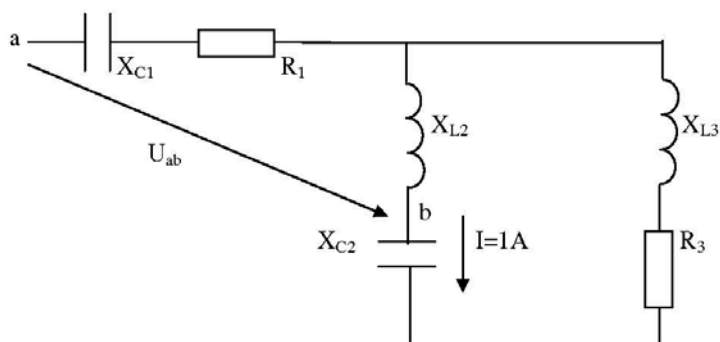
2. Задание для проверки уровня «УМЕТЬ» по разделу «Законы электрических цепей» - 0 или 2 балла:

Законы Ома и Кирхгофа, их применение для расчета электрических цепей.

3. Задание для проверки уровня «УМЕТЬ» по разделу «Расчет однофазных электрических цепей переменного тока» - 0 или 2 балла:

Задача № 4.

- № 4. Дано: $X_{C1} = X_{C2} = X_{L2} = R_1 = 10$, $X_{L3} = R_3 = 5$. Найти U_{ab} .



Критерии итоговой оценки за экзамен:

«отлично» - при сумме баллов 5 или 6;

«хорошо» - при сумме баллов 4;

«удовлетворительно» - при сумме баллов 3;

«неудовлетворительно» - при сумме баллов 0, 1 или 2.

Составитель: доцент кафедры ЭСиЭ

_____ В. А. Зайцев

Заведующий кафедрой ЭСиЭ, профессор

_____ А. Н. Макаров

Направление подготовки бакалавров 18.03.01 Химическая технология

Направленность (профиль) – Химическая технология высокомолекулярных соединений

Кафедра «Электроснабжение и электротехника»

Дисциплина «Электротехника»

Семестр 3

ЗАДАНИЕ ДЛЯ ДОПОЛНИТЕЛЬНОГО ИТОГОВОГО КОНТРОЛЬНОГО ИСПЫТАНИЯ № 5

1. Вопрос для проверки уровня «ЗНАТЬ» - 0 или 1 или 2 балла:

Устройство, принцип действия и характеристики асинхронных двигателей.

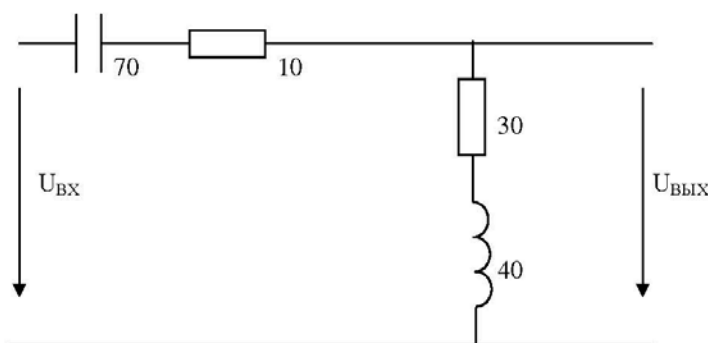
2. Задание для проверки уровня «УМЕТЬ» по разделу «Электрические измерения» - 0 или 2 балла:

Измерение мощности в цепях постоянного и переменного тока. Электродинамическая измерительная система.

3. Задание для проверки уровня «УМЕТЬ» по разделу «Расчет однофазных электрических цепей переменного тока» - 0 или 2 балла:

Задача № 5.

- № 5. Дано: $U_{ВХ} = 10$ В. Найти $U_{ВЫХ}$, построить векторную диаграмму.



Критерии итоговой оценки за экзамен:

«отлично» - при сумме баллов 5 или 6;

«хорошо» - при сумме баллов 4;

«удовлетворительно» - при сумме баллов 3;

«неудовлетворительно» - при сумме баллов 0, 1 или 2.

Составитель: доцент кафедры ЭСиЭ

_____ В. А. Зайцев

Заведующий кафедрой ЭСиЭ, профессор

_____ А. Н. Макаров

Федеральное государственное бюджетное образовательное учреждение
высшего образования

«Тверской государственный технический университет»

Направление подготовки бакалавров 18.03.01 Химическая технология

Направленность (профиль) – Химическая технология высокомолекулярных соединений

Кафедра «Электроснабжение и электротехника»

Дисциплина «Электротехника»

Семестр 3

ЗАДАНИЕ ДЛЯ ДОПОЛНИТЕЛЬНОГО ИТОГОВОГО КОНТРОЛЬНОГО ИСПЫТАНИЯ № 6

1. Вопрос для проверки уровня «ЗНАТЬ» - 0 или 1 или 2 балла:

Основные законы и принцип действия электрических машин.

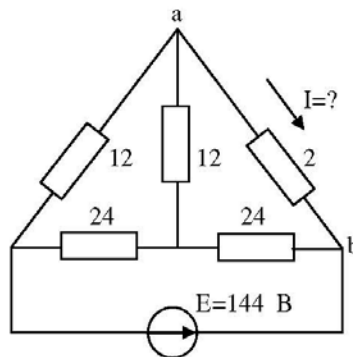
2. Задание для проверки уровня «УМЕТЬ» по разделу «Законы электрических цепей» - 0 или 2 балла:

Методы расчета простых цепей.

3. Задание для проверки уровня «УМЕТЬ» по разделу «Расчет электрических цепей постоянного тока» - 0 или 2 балла:

Задача № 6.

- № 6. Дано: $U_{вх}=10$ В, $X_L = R = 1$ Ом. Найти $U_{вых}$.



Критерии итоговой оценки за экзамен:

«отлично» - при сумме баллов 5 или 6;

«хорошо» - при сумме баллов 4;

«удовлетворительно» - при сумме баллов 3;

«неудовлетворительно» - при сумме баллов 0, 1 или 2.

Составитель: доцент кафедры ЭСиЭ

_____ В. А. Зайцев

Заведующий кафедрой ЭСиЭ, профессор

_____ А. Н. Макаров

Федеральное государственное бюджетное образовательное учреждение
высшего образования

«Тверской государственный технический университет»

Направление подготовки бакалавров 18.03.01 Химическая технология

Направленность (профиль) – Химическая технология высокомолекулярных соединений

Кафедра «Электроснабжение и электротехника»

Дисциплина «Электротехника»

Семестр 3

ЗАДАНИЕ ДЛЯ ДОПОЛНИТЕЛЬНОГО ИТОГОВОГО КОНТРОЛЬНОГО ИСПЫТАНИЯ № 7

1. Вопрос для проверки уровня «ЗНАТЬ» - 0 или 1 или 2 балла:

Получение трехфазной ЭДС. Соединение обмоток генератора по схемам «звезда» и «треугольник».

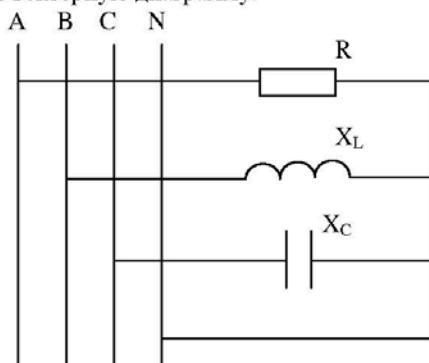
2. Задание для проверки уровня «УМЕТЬ» по разделу «Основы электроснабжения» - 0 или 2 балла:

Выбор сечения проводов сети электроснабжения.

3. Задание для проверки уровня «УМЕТЬ» по разделу «Расчет трехфазных цепей переменного тока» - 0 или 2 балла:

Задача № 7.

- № 7. Дано: $X_C = X_L = R = 25,4$, $U_{\phi} = 127$ В. Найти I_A, I_B, I_C, I_N .
Построить векторную диаграмму.



Критерии итоговой оценки за экзамен:

«отлично» - при сумме баллов 5 или 6;

«хорошо» - при сумме баллов 4;

«удовлетворительно» - при сумме баллов 3;

«неудовлетворительно» - при сумме баллов 0, 1 или 2.

Составитель: доцент кафедры ЭСиЭ

_____ В. А. Зайцев

Заведующий кафедрой ЭСиЭ, профессор

_____ А. Н. Макаров

Федеральное государственное бюджетное образовательное учреждение
высшего образования

«Тверской государственный технический университет»

Направление подготовки бакалавров 18.03.01 Химическая технология

Направленность (профиль) – Химическая технология высокомолекулярных соединений

Кафедра «Электроснабжение и электротехника»

Дисциплина «Электротехника»

Семестр 3

ЗАДАНИЕ ДЛЯ ДОПОЛНИТЕЛЬНОГО ИТОГОВОГО КОНТРОЛЬНОГО ИСПЫТАНИЯ № 8

1. Вопрос для проверки уровня «ЗНАТЬ» - 0 или 1 или 2 балла:

Типы трансформаторов: силовые трехфазные, автотрансформаторы, сварочные, измерительные.

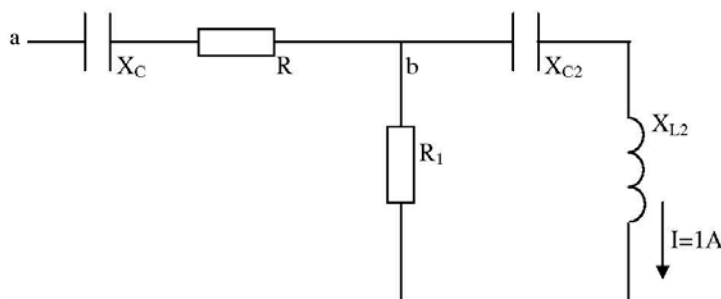
2. Задание для проверки уровня «УМЕТЬ» по разделу «Методы расчета электрических цепей» - 0 или 2 балла:

Метод контурных токов.

3. Задание для проверки уровня «УМЕТЬ» по разделу «Расчет однофазных цепей переменного тока» - 0 или 2 балла:

Задача № 8.

- № 8. Дано: $X_C = R = 5$, $X_{C2} = R_1 = 10$, $X_{L2} = 20$. Найти U_{ab} .



Критерии итоговой оценки за экзамен:

«отлично» - при сумме баллов 5 или 6;

«хорошо» - при сумме баллов 4;

«удовлетворительно» - при сумме баллов 3;

«неудовлетворительно» - при сумме баллов 0, 1 или 2.

Составитель: доцент кафедры ЭСиЭ

_____ В. А. Зайцев

Заведующий кафедрой ЭСиЭ, профессор

_____ А. Н. Макаров

Федеральное государственное бюджетное образовательное учреждение
высшего образования

«Тверской государственный технический университет»

Направление подготовки бакалавров 18.03.01 Химическая технология

Направленность (профиль) – Химическая технология высокомолекулярных соединений

Кафедра «Электроснабжение и электротехника»

Дисциплина «Электротехника»

Семестр 3

ЗАДАНИЕ ДЛЯ ДОПОЛНИТЕЛЬНОГО ИТОГОВОГО КОНТРОЛЬНОГО ИСПЫТАНИЯ № 9

1. Вопрос для проверки уровня «ЗНАТЬ» - 0 или 1 или 2 балла:

Виды и методы электрических измерений. Погрешности измерений.

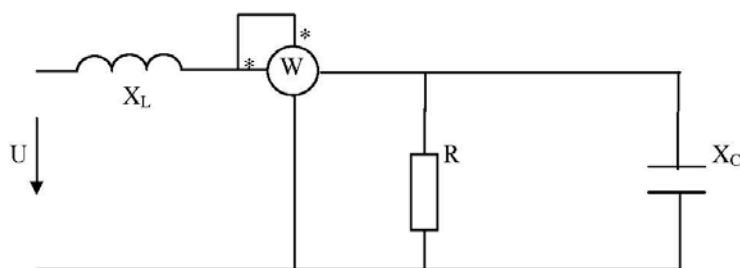
2. Задание для проверки уровня «УМЕТЬ» по разделу «Электрические машины» - 0 или 2 балла:

Пуск, торможение, реверс и регулировка частоты вращения двигателей постоянного тока.

3. Задание для проверки уровня «УМЕТЬ» по разделу «Расчет однофазных электрических цепей переменного тока» - 0 или 2 балла:

Задача № 9.

- № 9. Дано: $X_C=R=5$, $X_L=2.5$, $U=25$ В. Найти P .



Критерии итоговой оценки за экзамен:

«отлично» - при сумме баллов 5 или 6;

«хорошо» - при сумме баллов 4;

«удовлетворительно» - при сумме баллов 3;

«неудовлетворительно» - при сумме баллов 0, 1 или 2.

Составитель: доцент кафедры ЭСиЭ

_____ В. А. Зайцев

Заведующий кафедрой ЭСиЭ, профессор

_____ А. Н. Макаров

Федеральное государственное бюджетное образовательное учреждение
высшего образования

«Тверской государственный технический университет»

Направление подготовки бакалавров 18.03.01 Химическая технология

Направленность (профиль) – Химическая технология высокомолекулярных соединений

Кафедра «Электроснабжение и электротехника»

Дисциплина «Электротехника»

Семестр 3

ЗАДАНИЕ ДЛЯ ДОПОЛНИТЕЛЬНОГО ИТОГОВОГО КОНТРОЛЬНОГО ИСПЫТАНИЯ № 10

1. Вопрос для проверки уровня «ЗНАТЬ» - 0 или 1 или 2 балла:

Получение, передача и распределение электрической энергии.

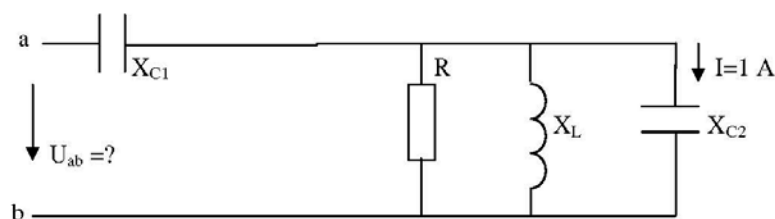
2. Задание для проверки уровня «УМЕТЬ» по разделу «Методы расчета электрических цепей» - 0 или 2 балла:

Метод узловых потенциалов.

3. Задание для проверки уровня «УМЕТЬ» по разделу «Расчет однофазных электрических цепей переменного тока» - 0 или 2 балла:

Задача № 10.

- № 10. Дано: $X_{C1} = X_{C2} = X_L = R = 3$. Найти U_{ab} .



Критерии итоговой оценки за экзамен:

«отлично» - при сумме баллов 5 или 6;

«хорошо» - при сумме баллов 4;

«удовлетворительно» - при сумме баллов 3;

«неудовлетворительно» - при сумме баллов 0, 1 или 2.

Составитель: доцент кафедры ЭСиЭ

_____ В. А. Зайцев

Заведующий кафедрой ЭСиЭ, профессор

_____ А. Н. Макаров

Федеральное государственное бюджетное образовательное учреждение
высшего образования

«Тверской государственный технический университет»

Направление подготовки бакалавров 18.03.01 Химическая технология

Направленность (профиль) – Химическая технология высокомолекулярных соединений

Кафедра «Электроснабжение и электротехника»

Дисциплина «Электротехника»

Семестр 3

ЗАДАНИЕ ДЛЯ ДОПОЛНИТЕЛЬНОГО ИТОГОВОГО КОНТРОЛЬНОГО ИСПЫТАНИЯ № 11

1. Вопрос для проверки уровня «ЗНАТЬ» - 0 или 1 или 2 балла:

**Понятие о переходных процессах в электрических цепях.
Законы коммутации.**

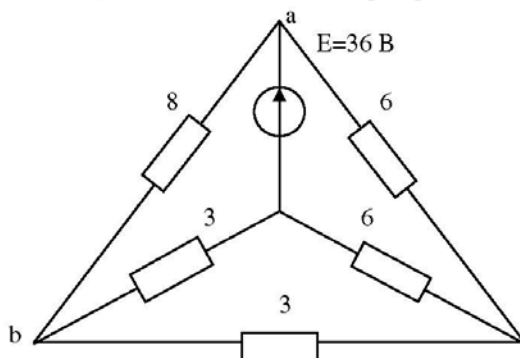
2. Задание для проверки уровня «УМЕТЬ» по разделу
«Электрические машины» - 0 или 2 балла:

**Пуск, торможение, реверс и регулировка частоты вращения
асинхронных двигателей.**

3. Задание для проверки уровня «УМЕТЬ» по разделу «Расчет
электрических цепей постоянного тока» - 0 или 2 балла:

Задача № 11.

- № 11. Найти I_{ab} методом эквивалентного генератора



Критерии итоговой оценки за экзамен:

«отлично» - при сумме баллов 5 или 6;

«хорошо» - при сумме баллов 4;

«удовлетворительно» - при сумме баллов 3;

«неудовлетворительно» - при сумме баллов 0, 1 или 2.

Составитель: доцент кафедры ЭСиЭ

_____ В. А. Зайцев

Заведующий кафедрой ЭСиЭ, профессор

_____ А. Н. Макаров

Федеральное государственное бюджетное образовательное учреждение
высшего образования

«Тверской государственный технический университет»

Направление подготовки бакалавров 18.03.01 Химическая технология

Направленность (профиль) – Химическая технология высокомолекулярных соединений

Кафедра «Электроснабжение и электротехника»

Дисциплина «Электротехника»

Семестр 3

ЗАДАНИЕ ДЛЯ ДОПОЛНИТЕЛЬНОГО ИТОГОВОГО КОНТРОЛЬНОГО ИСПЫТАНИЯ № 12

1. Вопрос для проверки уровня «ЗНАТЬ» - 0 или 1 или 2 балла:

Устройство, принцип действия и характеристики генераторов постоянного тока.

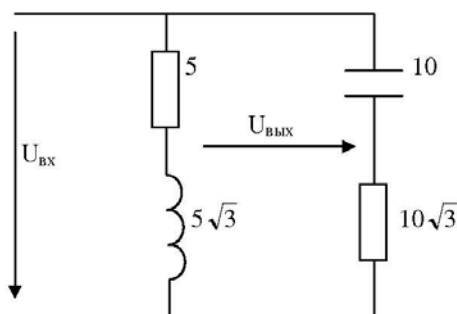
2. Задание для проверки уровня «УМЕТЬ» по разделу «Методы расчета электрических цепей» - 0 или 2 балл:

Метод наложения.

3. Задание для проверки уровня «УМЕТЬ» по разделу «Расчет однофазных электрических цепей переменного тока» - 0 или 2 балла:

Задача № 12.

- № 12. Дано: $U_{вх}=10$ В, сопротивления в Омах. Найти $U_{вых}$.



Критерии итоговой оценки за экзамен:

«отлично» - при сумме баллов 5 или 6;

«хорошо» - при сумме баллов 4;

«удовлетворительно» - при сумме баллов 3;

«неудовлетворительно» - при сумме баллов 0, 1 или 2.

Составитель: доцент кафедры ЭСиЭ

_____ В. А. Зайцев

Заведующий кафедрой ЭСиЭ, профессор

_____ А. Н. Макаров

Направление подготовки бакалавров 18.03.01 Химическая технология
Направленность (профиль) – Химическая технология высокомолекулярных соединений

Кафедра «Электроснабжение и электротехника»

Дисциплина «Электротехника»

Семестр 3

ЗАДАНИЕ ДЛЯ ДОПОЛНИТЕЛЬНОГО ИТОГОВОГО КОНТРОЛЬНОГО ИСПЫТАНИЯ № 13

1. Вопрос для проверки уровня «ЗНАТЬ» - 0 или 1 или 2 балла:
Активное и реактивное сопротивления в цепи переменного тока.

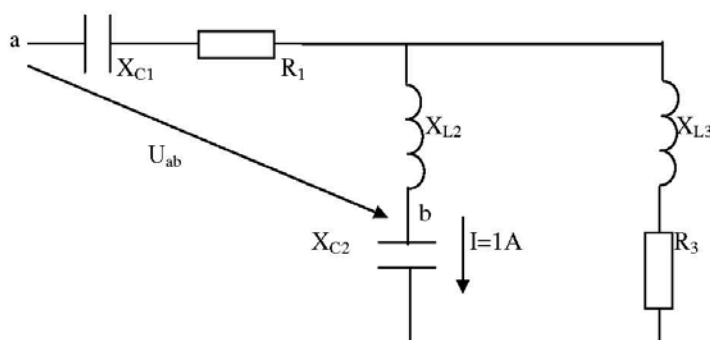
2. Задание для проверки уровня «УМЕТЬ» по разделу «Основы электропривода» - 0 или 2 балла:

Электропривод. Режимы работы электродвигателей в электроприводе. Выбор мощности электродвигателей в продолжительном и повторно-кратковременном режимах работы.

3. Задание для проверки уровня «УМЕТЬ» по разделу «Расчет однофазных электрических цепей переменного тока» - 0 или 2 балла:

Задача № 13.

- № 13. Дано: $X_{C1} = X_{C2} = X_{L2} = R_1 = 10$, $X_{L3} = R_3 = 5$. Найти U_{ab} .



Критерии итоговой оценки за экзамен:

«отлично» - при сумме баллов 5 или 6;

«хорошо» - при сумме баллов 4;

«удовлетворительно» - при сумме баллов 3;

«неудовлетворительно» - при сумме баллов 0, 1 или 2.

Составитель: доцент кафедры ЭСиЭ

_____ В. А. Зайцев

Заведующий кафедрой ЭСиЭ, профессор

_____ А. Н. Макаров

Федеральное государственное бюджетное образовательное учреждение
высшего образования
«Тверской государственный технический университет»

Направление подготовки бакалавров 18.03.01 Химическая технология
Направленность (профиль) – Химическая технология высокомолекулярных соединений

Кафедра «Электроснабжение и электротехника»

Дисциплина «Электротехника»

Семестр 3

**ЗАДАНИЕ ДЛЯ ДОПОЛНИТЕЛЬНОГО ИТОГОВОГО
КОНТРОЛЬНОГО ИСПЫТАНИЯ № 14**

1. Вопрос для проверки уровня «ЗНАТЬ» - 0 или 1 или 2 балла:
Синхронные машины, конструкция, характеристики и области применения.

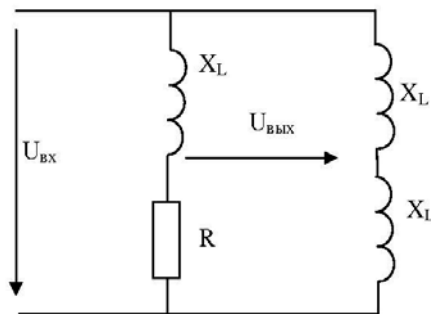
2. Задание для проверки уровня «УМЕТЬ» по разделу «Методы расчета электрических цепей» - 0 или 2 балла:

Метод эквивалентного генератора.

3. Задание для проверки уровня «УМЕТЬ» по разделу «Расчет однофазных цепей переменного тока» - 0 или 2 балла:

Задача № 14.

- № 14. Дано: $U_{\text{вх}}=10 \text{ В}$, $X_L = R = 1 \text{ Ом}$. Найти $U_{\text{вых}}$.



Критерии итоговой оценки за экзамен:

«отлично» - при сумме баллов 5 или 6;

«хорошо» - при сумме баллов 4;

«удовлетворительно» - при сумме баллов 3;

«неудовлетворительно» - при сумме баллов 0, 1 или 2.

Составитель: доцент кафедры ЭСиЭ

_____ В. А. Зайцев

Заведующий кафедрой ЭСиЭ, профессор

_____ А. Н. Макаров

Федеральное государственное бюджетное образовательное учреждение
высшего образования
«Тверской государственный технический университет»

Направление подготовки бакалавров 18.03.01 Химическая технология
Направленность (профиль) – Химическая технология высокомолекулярных соединений

Кафедра «Электроснабжение и электротехника»

Дисциплина «Электротехника»

Семестр 3

**ЗАДАНИЕ ДЛЯ ДОПОЛНИТЕЛЬНОГО ИТОГОВОГО
КОНТРОЛЬНОГО ИСПЫТАНИЯ № 15**

1. Вопрос для проверки уровня «ЗНАТЬ» - 0 или 1 или 2 балла:

Устройство, принцип действия и характеристики двигателей постоянного тока.

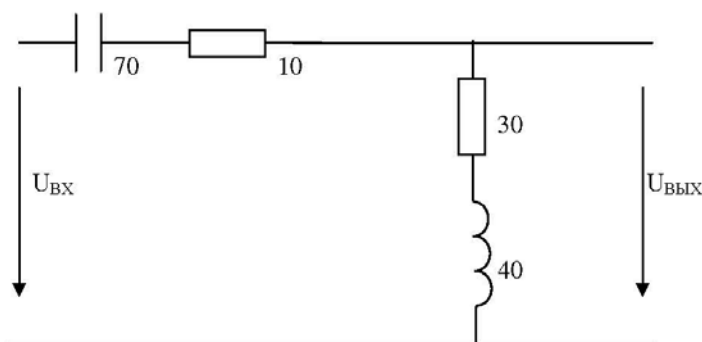
2. Задание для проверки уровня «УМЕТЬ» по разделу «Электрические измерения» - 0 или 2 балла:

Измерение параметров электрической цепи: сопротивления, индуктивности и емкости.

3. Задание для проверки уровня «УМЕТЬ» по разделу «Расчет однофазных электрических цепей переменного тока» - 0 или 2 балла:

Задача № 15.

- № 15. Дано: $U_{ВХ} = 10 В$. Найти $U_{ВЫХ}$, построить векторную диаграмму.



Критерии итоговой оценки за экзамен:

«отлично» - при сумме баллов 5 или 6;

«хорошо» - при сумме баллов 4;

«удовлетворительно» - при сумме баллов 3;

«неудовлетворительно» - при сумме баллов 0, 1 или 2.

Составитель: доцент кафедры ЭСиЭ

_____ В. А. Зайцев

Заведующий кафедрой ЭСиЭ, профессор

_____ А. Н. Макаров

Федеральное государственное бюджетное образовательное учреждение
высшего образования

«Тверской государственный технический университет»

Направление подготовки бакалавров 18.03.01 Химическая технология

Направленность (профиль) – Химическая технология высокомолекулярных соединений

Кафедра «Электроснабжение и электротехника»

Дисциплина «Электротехника»

Семестр 3

ЗАДАНИЕ ДЛЯ ДОПОЛНИТЕЛЬНОГО ИТОГОВОГО КОНТРОЛЬНОГО ИСПЫТАНИЯ № 16

1. Вопрос для проверки уровня «ЗНАТЬ» - 0 или 1 или 2 балла:

Электрическая цепь переменного тока с параллельным соединением элементов. Резонанс токов.

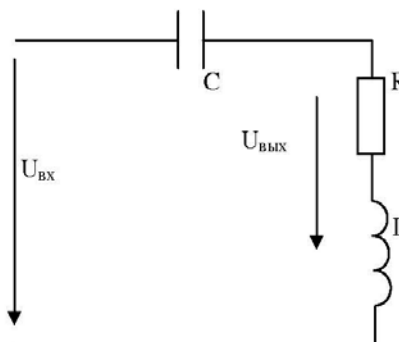
2. Задание для проверки уровня «УМЕТЬ» по разделу «Методы расчета цепей переменного тока» - 0 или 2 балла:

Параметры и формы представления синусоидальных электрических величин. Применение комплексных чисел.

3. Задание для проверки уровня «УМЕТЬ» по разделу «Расчет однофазных цепей переменного тока» - 0 или 2 балла:

Задача № 16.

- № 16. Дано: $U_{вх}=10$ В, $X_C=20$, $X_L=10$, $R=10\sqrt{3}$ Ом. Найти $U_{вых}$.
Построить векторную диаграмму



Критерии итоговой оценки за экзамен:

«отлично» - при сумме баллов 5 или 6;

«хорошо» - при сумме баллов 4;

«удовлетворительно» - при сумме баллов 3;

«неудовлетворительно» - при сумме баллов 0, 1 или 2.

Составитель: доцент кафедры ЭСиЭ _____

В. А. Зайцев

Заведующий кафедрой ЭСиЭ, профессор _____

А. Н. Макаров

Федеральное государственное бюджетное образовательное учреждение
высшего образования

«Тверской государственный технический университет»

Направление подготовки бакалавров 18.03.01 Химическая технология

Направленность (профиль) – Химическая технология высокомолекулярных соединений

Кафедра «Электроснабжение и электротехника»

Дисциплина «Электротехника»

Семестр 3

ЗАДАНИЕ ДЛЯ ДОПОЛНИТЕЛЬНОГО ИТОГОВОГО КОНТРОЛЬНОГО ИСПЫТАНИЯ № 17

1. Вопрос для проверки уровня «ЗНАТЬ» - 0 или 1 или 2 балла:

Электрическая цепь переменного тока с последовательным соединением элементов. Резонанс напряжений.

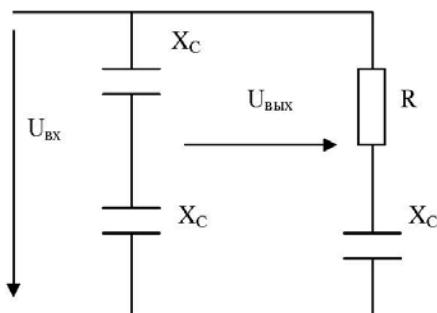
2. Задание для проверки уровня «УМЕТЬ» по разделу «Электрические измерения» - 0 или 2 балла:

Измерение потребления электрической энергии. Индукционная измерительная система.

3. Задание для проверки уровня «УМЕТЬ» по разделу «Расчет электрических цепей переменного тока» - 0 или 2 балла:

Задача № 17.

- № 17. Дано: $X_C = R = 1$, $U_{вх} = 10$. Найти $U_{вых}$.



Критерии итоговой оценки за экзамен:

«отлично» - при сумме баллов 5 или 6;

«хорошо» - при сумме баллов 4;

«удовлетворительно» - при сумме баллов 3;

«неудовлетворительно» - при сумме баллов 0, 1 или 2.

Составитель: доцент кафедры ЭСиЭ

_____ В. А. Зайцев

Заведующий кафедрой ЭСиЭ, профессор

_____ А. Н. Макаров

Федеральное государственное бюджетное образовательное учреждение
высшего образования
«Тверской государственный технический университет»

Направление подготовки бакалавров 18.03.01 Химическая технология
Направленность (профиль) – Химическая технология высокомолекулярных соединений

Кафедра «Электроснабжение и электротехника»

Дисциплина «Электротехника»

Семестр 3

**ЗАДАНИЕ ДЛЯ ДОПОЛНИТЕЛЬНОГО ИТОГОВОГО
КОНТРОЛЬНОГО ИСПЫТАНИЯ № 18**

1. Вопрос для проверки уровня «ЗНАТЬ» - 0 или 1 или 2 балла:

Последовательное соединение активного сопротивления и индуктивности, активного сопротивления и емкости в цепи переменного тока.

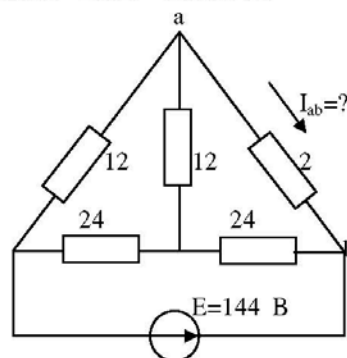
2. Задание для проверки уровня «УМЕТЬ» по разделу «Электрические цепи переменного тока» - 0 или 2 балла:

Мощности в цепи переменного тока. Коэффициент мощности и методы его повышения.

3. Задание для проверки уровня «УМЕТЬ» по разделу «Расчет электрических цепей постоянного тока» - 0 или 2 балла:

Задача № 18.

- № 18. Дано: Сопротивления [Ом]. Найти I_{ab} .



Критерии итоговой оценки за экзамен:

«отлично» - при сумме баллов 5 или 6;

«хорошо» - при сумме баллов 4;

«удовлетворительно» - при сумме баллов 3;

«неудовлетворительно» - при сумме баллов 0, 1 или 2.

Составитель: доцент кафедры ЭСиЭ _____ В. А. Зайцев

Заведующий кафедрой ЭСиЭ, профессор _____ А. Н. Макаров

Федеральное государственное бюджетное образовательное учреждение
высшего образования

«Тверской государственный технический университет»

Направление подготовки бакалавров 18.03.01 Химическая технология

Направленность (профиль) – Химическая технология высокомолекулярных соединений

Кафедра «Электроснабжение и электротехника»

Дисциплина «Электротехника»

Семестр 3

ЗАДАНИЕ ДЛЯ ДОПОЛНИТЕЛЬНОГО ИТОГОВОГО КОНТРОЛЬНОГО ИСПЫТАНИЯ № 19

1. Вопрос для проверки уровня «ЗНАТЬ» - 0 или 1 или 2 балла:

Аппараты управления и защиты в электроприводе.

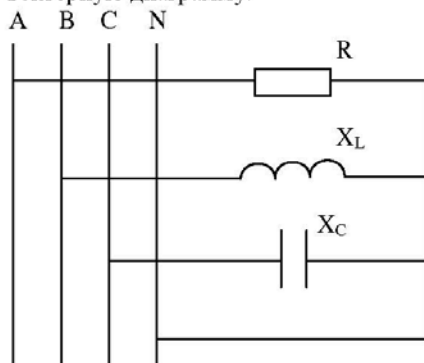
2. Задание для проверки уровня «УМЕТЬ» по разделу
«Электрические измерения» - 0 или 2 балла:

**Измерение электрического тока и напряжения.
Магнитоэлектрическая и электромагнитная системы
измерительных приборов.**

3. Задание для проверки уровня «УМЕТЬ» по разделу «Расчет
трехфазных цепей переменного тока» - 0 или 2 балла:

Задача № 19.

- № 19. Дано: $X_C = X_L = R = 25,4$, $U_{\phi} = 127$ В. Найти I_A, I_B, I_C, I_N .
Построить векторную диаграмму.



Критерии итоговой оценки за экзамен:

«отлично» - при сумме баллов 5 или 6;

«хорошо» - при сумме баллов 4;

«удовлетворительно» - при сумме баллов 3;

«неудовлетворительно» - при сумме баллов 0, 1 или 2.

Составитель: доцент кафедры ЭСиЭ

_____ В. А. Зайцев

Заведующий кафедрой ЭСиЭ, профессор

_____ А. Н. Макаров

Федеральное государственное бюджетное образовательное учреждение
высшего образования

«Тверской государственный технический университет»

Направление подготовки бакалавров 18.03.01 Химическая технология

Направленность (профиль) – Химическая технология высокомолекулярных соединений

Кафедра «Электроснабжение и электротехника»

Дисциплина «Электротехника»

Семестр 3

ЗАДАНИЕ ДЛЯ ДОПОЛНИТЕЛЬНОГО ИТОГОВОГО КОНТРОЛЬНОГО ИСПЫТАНИЯ № 20

1. Вопрос для проверки уровня «ЗНАТЬ» - 0 или 1 или 2 балла:
Электрическая схема замещения, режимы работы и параметры трансформатора.

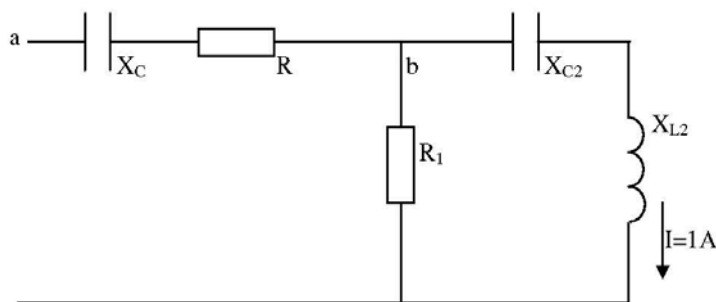
2. Задание для проверки уровня «УМЕТЬ» по разделу
«Трёхфазные цепи переменного тока» - 0 или 2 балла:

Соединение потребителей по схеме «звезда», роль нулевого провода. Расчет трехфазной цепи при этой нагрузке.

3. Задание для проверки уровня «УМЕТЬ» по разделу «Расчет однофазных цепей переменного тока» - 0 или 2 балла:

Задача № 20.

- № 20. Дано: $X_C = R = 5$, $X_{C2} = R_1 = 10$, $X_{L2} = 20$. Найти U_{ab} .



Критерии итоговой оценки за экзамен:

«отлично» - при сумме баллов 5 или 6;

«хорошо» - при сумме баллов 4;

«удовлетворительно» - при сумме баллов 3;

«неудовлетворительно» - при сумме баллов 0, 1 или 2.

Составитель: доцент кафедры ЭСиЭ

_____ В. А. Зайцев

Заведующий кафедрой ЭСиЭ, профессор

_____ А. Н. Макаров