


МИНОБРНАУКИ РОССИИ
Федеральное государственное бюджетное образовательное учреждение
высшего образования
«Тверской государственный технический университет»
(ТвГТУ)

УТВЕРЖДАЮ
заведующий кафедрой
Автоматизация технологических процессов

(наименование кафедры)
Марголис Б.И. 

(Ф.И.О. зав. кафедрой, подпись)
«11» июня 2019 г.

ОЦЕНОЧНЫЕ СРЕДСТВА

экзамена

(промежуточной аттестации: экзамен, зачет, курсовая работа или курсовой проект; практики: с указанием вида и типа практики; государственного экзамена)

СРЕДСТВА СЪЕМА ДИАГНОСТИЧЕСКОЙ ИНФОРМАЦИИ И ПОДВЕДЕНИЯ ЛЕЧЕБНЫХ ВОЗДЕЙСТВИЙ

Наименование дисциплины (для промежуточной аттестации)

направление подготовки 12.03.04 Биотехнические системы и технологии
Направленность (профиль) – Инженерное дело в медико-биологической практике
Типы задач – проектно-конструкторский, производственно-технологический

Разработаны в соответствии с:
рабочей программой дисциплины/программой практики/ программой государственной итоговой
аттестации) рабочей программой дисциплины

утвержденной 07 июня 2019 г.

Разработчик(и): Сидоров К.В.

Федеральное государственное бюджетное образовательное учреждение
высшего образования
«Тверской государственный технический университет»

Направление подготовки бакалавров – 12.03.04 Биотехнические системы и технологии

Направленность (профиль) – Инженерное дело в медико-биологической практике

Кафедра «Автоматизация технологических процессов»

Дисциплина «Средства съема диагностической информации и подведения лечебных воздействий»

ЭКЗАМЕНАЦИОННЫЙ БИЛЕТ № 1

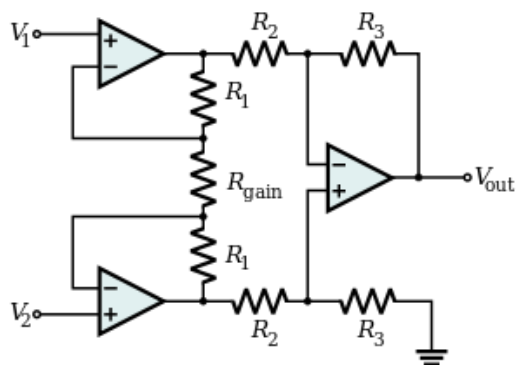
1. Вопрос для проверки уровня «ЗНАТЬ» – 0 или 1, или 2 балла:

Электромагнитные преобразователи: типовые схемотехнические решения, основные параметры.

2. Задание для проверки уровня «УМЕТЬ» – 0 или 2 балла:

Определить параметры электрической цепи в схеме измерительного усилителя.

$V_{out} - ?$



3. Задание для проверки уровня «УМЕТЬ» – 0 или 2 балла:

Используя пакет MATLAB или среду Electronics Workbench, смоделировать пример модели для задания 2.

Критерии итоговой оценки за экзамен:

«отлично» – при сумме баллов 5 или 6;

«хорошо» – при сумме баллов 4;

«удовлетворительно» – при сумме баллов 3;

«неудовлетворительно» – при сумме баллов 0, 1 или 2.

Составитель: доцент кафедры АТП Кеф К.В. Сидоров

Заведующий кафедрой АТП: Мар Б.И. Марголис

Федеральное государственное бюджетное образовательное учреждение
высшего образования
«Тверской государственный технический университет»

Направление подготовки бакалавров – 12.03.04 Биотехнические системы и технологии

Направленность (профиль) – Инженерное дело в медико-биологической практике

Кафедра «Автоматизация технологических процессов»

Дисциплина «Средства съема диагностической информации и подведения лечебных воздействий»

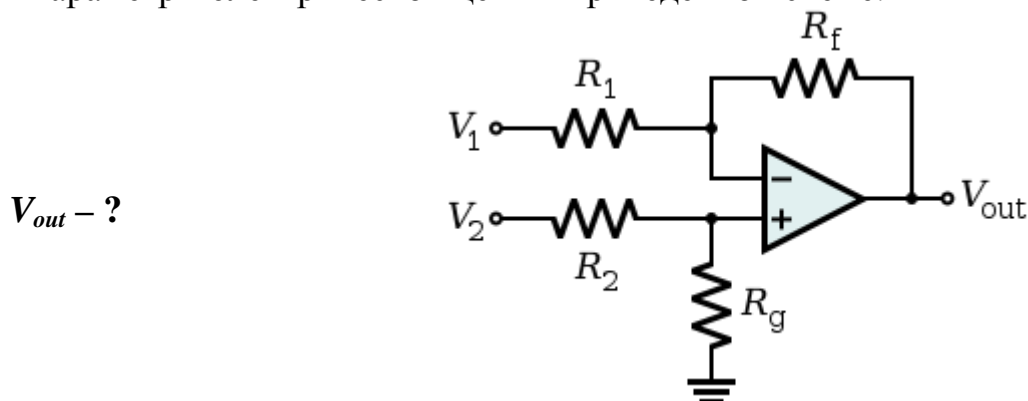
ЭКЗАМЕНАЦИОННЫЙ БИЛЕТ № 2

1. Вопрос для проверки уровня «ЗНАТЬ» – 0 или 1, или 2 балла:

Электродинамические преобразователи: типовые схмотехнические решения, основные параметры.

2. Задание для проверки уровня «УМЕТЬ» – 0 или 2 балла:

Определить параметры электрической цепи в приведенной схеме.



3. Задание для проверки уровня «УМЕТЬ» – 0 или 2 балла:

Используя пакет MATLAB или среду Electronics Workbench, смоделировать пример модели для задания 2.

Критерии итоговой оценки за экзамен:

«отлично» – при сумме баллов 5 или 6;

«хорошо» – при сумме баллов 4;

«удовлетворительно» – при сумме баллов 3;

«неудовлетворительно» – при сумме баллов 0, 1 или 2.

Составитель: доцент кафедры АТП Кеф К.В. Сидоров

Заведующий кафедрой АТП: Марг Б.И. Марголис

Федеральное государственное бюджетное образовательное учреждение
высшего образования
«Тверской государственный технический университет»

Направление подготовки бакалавров – 12.03.04 Биотехнические системы и технологии

Направленность (профиль) – Инженерное дело в медико-биологической практике

Кафедра «Автоматизация технологических процессов»

Дисциплина «Средства съема диагностической информации и подведения лечебных воздействий»

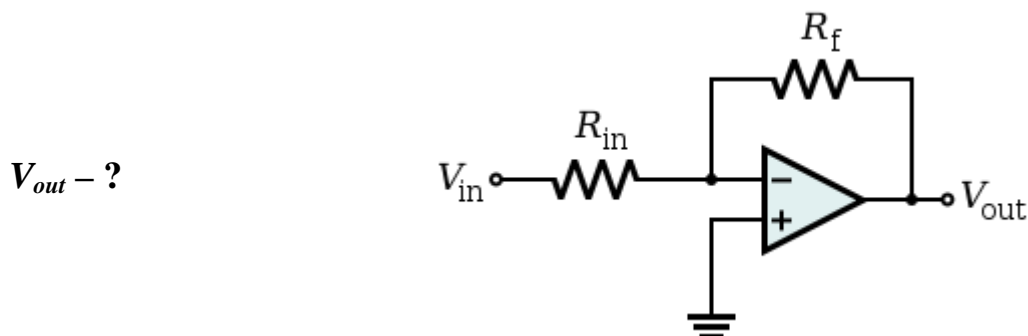
ЭКЗАМЕНАЦИОННЫЙ БИЛЕТ № 3

1. Вопрос для проверки уровня «ЗНАТЬ» – 0 или 1, или 2 балла:

Электромеханические преобразователи: типовые схмотехнические решения, основные параметры.

2. Задание для проверки уровня «УМЕТЬ» – 0 или 2 балла:

Определить параметры электрической цепи в приведенной схеме.



3. Задание для проверки уровня «УМЕТЬ» – 0 или 2 балла:

Используя пакет MATLAB или среду Electronics Workbench, смоделировать пример модели для задания 2.

Критерии итоговой оценки за экзамен:

«отлично» – при сумме баллов 5 или 6;

«хорошо» – при сумме баллов 4;

«удовлетворительно» – при сумме баллов 3;

«неудовлетворительно» – при сумме баллов 0, 1 или 2.

Составитель: доцент кафедры АТП Кеф К.В. Сидоров

Заведующий кафедрой АТП: Мар Б.И. Марголис

Федеральное государственное бюджетное образовательное учреждение
высшего образования
«Тверской государственный технический университет»

Направление подготовки бакалавров – 12.03.04 Биотехнические системы и технологии

Направленность (профиль) – Инженерное дело в медико-биологической практике

Кафедра «Автоматизация технологических процессов»

Дисциплина «Средства съема диагностической информации и подведения лечебных воздействий»

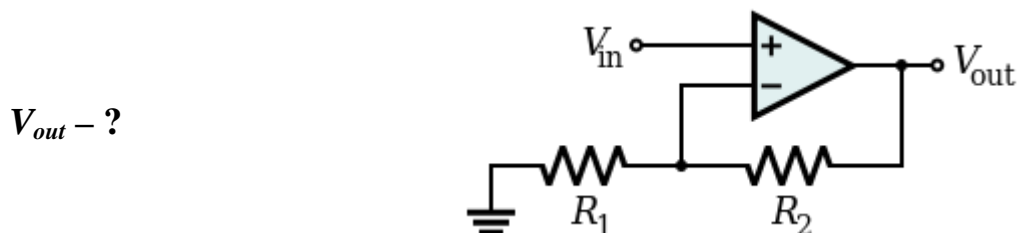
ЭКЗАМЕНАЦИОННЫЙ БИЛЕТ № 4

1. Вопрос для проверки уровня «ЗНАТЬ» – 0 или 1, или 2 балла:

Пьезоэлектрические преобразователи: типовые схемотехнические решения, основные параметры.

2. Задание для проверки уровня «УМЕТЬ» – 0 или 2 балла:

Определить параметры электрической цепи в приведенной схеме.



3. Задание для проверки уровня «УМЕТЬ» – 0 или 2 балла:

Используя пакет MATLAB или среду Electronics Workbench, смоделировать пример модели для задания 2.

Критерии итоговой оценки за экзамен:

«отлично» – при сумме баллов 5 или 6;

«хорошо» – при сумме баллов 4;

«удовлетворительно» – при сумме баллов 3;

«неудовлетворительно» – при сумме баллов 0, 1 или 2.

Составитель: доцент кафедры АТП Кеф К.В. Сидоров

Заведующий кафедрой АТП: Мар Б.И. Марголис

Федеральное государственное бюджетное образовательное учреждение
высшего образования
«Тверской государственный технический университет»

Направление подготовки бакалавров – 12.03.04 Биотехнические системы и технологии

Направленность (профиль) – Инженерное дело в медико-биологической практике

Кафедра «Автоматизация технологических процессов»

Дисциплина «Средства съема диагностической информации и подведения лечебных воздействий»

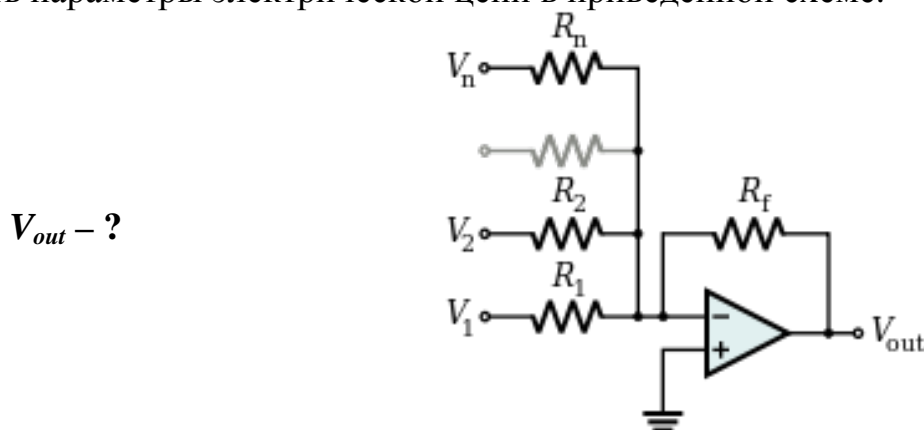
ЭКЗАМЕНАЦИОННЫЙ БИЛЕТ № 5

1. Вопрос для проверки уровня «ЗНАТЬ» – 0 или 1, или 2 балла:

Радиационные преобразователи: типовые схмотехнические решения, основные параметры.

2. Задание для проверки уровня «УМЕТЬ» – 0 или 2 балла:

Определить параметры электрической цепи в приведенной схеме.



3. Задание для проверки уровня «УМЕТЬ» – 0 или 2 балла:

Используя пакет MATLAB или среду Electronics Workbench, смоделировать пример модели для задания 2.

Критерии итоговой оценки за экзамен:

«отлично» – при сумме баллов 5 или 6;

«хорошо» – при сумме баллов 4;

«удовлетворительно» – при сумме баллов 3;

«неудовлетворительно» – при сумме баллов 0, 1 или 2.

Составитель: доцент кафедры АТП Кеф К.В. Сидоров

Заведующий кафедрой АТП: Марг Б.И. Марголис

Федеральное государственное бюджетное образовательное учреждение
высшего образования
«Тверской государственный технический университет»

Направление подготовки бакалавров – 12.03.04 Биотехнические системы и технологии

Направленность (профиль) – Инженерное дело в медико-биологической практике

Кафедра «Автоматизация технологических процессов»

Дисциплина «Средства съема диагностической информации и подведения лечебных воздействий»

ЭКЗАМЕНАЦИОННЫЙ БИЛЕТ № 6

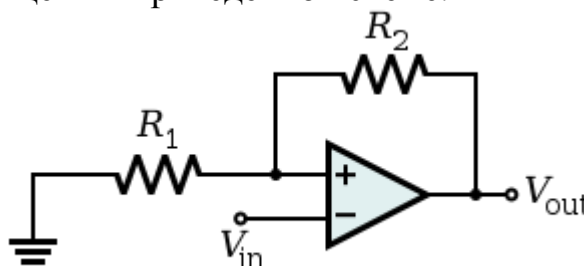
1. Вопрос для проверки уровня «ЗНАТЬ» – 0 или 1, или 2 балла:

Тензорезистивные преобразователи: типовые схмотехнические решения, основные параметры.

2. Задание для проверки уровня «УМЕТЬ» – 0 или 2 балла:

Определить параметры электрической цепи в приведенной схеме.

$V_{out} - ?$



3. Задание для проверки уровня «УМЕТЬ» – 0 или 2 балла:

Используя пакет MATLAB или среду Electronics Workbench, смоделировать пример модели для задания 2.

Критерии итоговой оценки за экзамен:

«отлично» – при сумме баллов 5 или 6;

«хорошо» – при сумме баллов 4;

«удовлетворительно» – при сумме баллов 3;

«неудовлетворительно» – при сумме баллов 0, 1 или 2.

Составитель: доцент кафедры АТП Кув К.В. Сидоров

Заведующий кафедрой АТП: Марг Б.И. Марголис

Федеральное государственное бюджетное образовательное учреждение
высшего образования
«Тверской государственный технический университет»

Направление подготовки бакалавров – 12.03.04 Биотехнические системы и технологии

Направленность (профиль) – Инженерное дело в медико-биологической практике

Кафедра «Автоматизация технологических процессов»

Дисциплина «Средства съема диагностической информации и подведения лечебных воздействий»

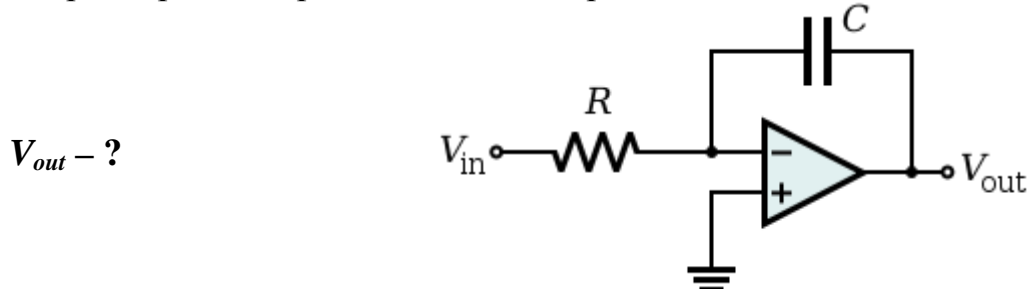
ЭКЗАМЕНАЦИОННЫЙ БИЛЕТ № 7

1. Вопрос для проверки уровня «ЗНАТЬ» – 0 или 1, или 2 балла:

Термопары: типовые схемотехнические решения, основные параметры.

2. Задание для проверки уровня «УМЕТЬ» – 0 или 2 балла:

Определить параметры электрической цепи в приведенной схеме.



3. Задание для проверки уровня «УМЕТЬ» – 0 или 2 балла:

Используя пакет MATLAB или среду Electronics Workbench, смоделировать пример модели для задания 2.

Критерии итоговой оценки за экзамен:

«отлично» – при сумме баллов 5 или 6;

«хорошо» – при сумме баллов 4;

«удовлетворительно» – при сумме баллов 3;

«неудовлетворительно» – при сумме баллов 0, 1 или 2.

Составитель: доцент кафедры АТП Кеф К.В. Сидоров

Заведующий кафедрой АТП: Марг Б.И. Марголис

Федеральное государственное бюджетное образовательное учреждение
высшего образования
«Тверской государственный технический университет»

Направление подготовки бакалавров – 12.03.04 Биотехнические системы и технологии

Направленность (профиль) – Инженерное дело в медико-биологической практике

Кафедра «Автоматизация технологических процессов»

Дисциплина «Средства съема диагностической информации и подведения лечебных воздействий»

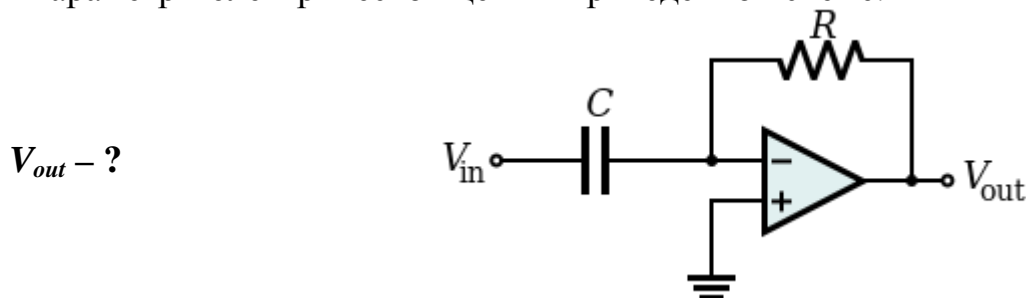
ЭКЗАМЕНАЦИОННЫЙ БИЛЕТ № 8

1. Вопрос для проверки уровня «ЗНАТЬ» – 0 или 1, или 2 балла:

Оптические преобразователи: типовые схемотехнические решения, основные параметры.

2. Задание для проверки уровня «УМЕТЬ» – 0 или 2 балла:

Определить параметры электрической цепи в приведенной схеме.



3. Задание для проверки уровня «УМЕТЬ» – 0 или 2 балла:

Используя пакет MATLAB или среду Electronics Workbench, смоделировать пример модели для задания 2.

Критерии итоговой оценки за экзамен:

«отлично» – при сумме баллов 5 или 6;

«хорошо» – при сумме баллов 4;

«удовлетворительно» – при сумме баллов 3;

«неудовлетворительно» – при сумме баллов 0, 1 или 2.

Составитель: доцент кафедры АТП Кеф К.В. Сидоров

Заведующий кафедрой АТП: Марс Б.И. Марголис

Федеральное государственное бюджетное образовательное учреждение
высшего образования
«Тверской государственный технический университет»

Направление подготовки бакалавров – 12.03.04 Биотехнические системы и технологии

Направленность (профиль) – Инженерное дело в медико-биологической практике

Кафедра «Автоматизация технологических процессов»

Дисциплина «Средства съема диагностической информации и подведения лечебных воздействий»

ЭКЗАМЕНАЦИОННЫЙ БИЛЕТ № 9

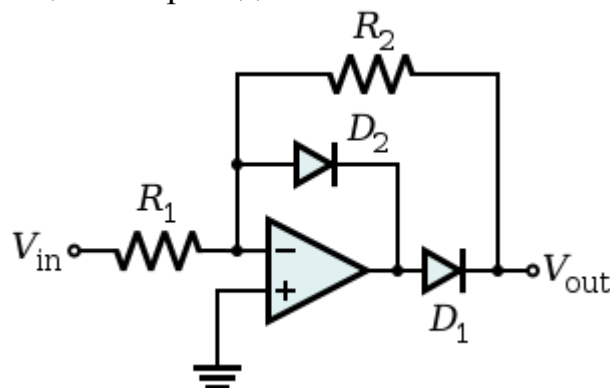
1. Вопрос для проверки уровня «ЗНАТЬ» – 0 или 1, или 2 балла:

Электрохимические преобразователи: типовые схемотехнические решения, основные параметры.

2. Задание для проверки уровня «УМЕТЬ» – 0 или 2 балла:

Определить параметры электрической цепи в приведенной схеме.

$V_{out} - ?$



3. Задание для проверки уровня «УМЕТЬ» – 0 или 2 балла:

Используя пакет MATLAB или среду Electronics Workbench, смоделировать пример модели для задания 2.

Критерии итоговой оценки за экзамен:

«отлично» – при сумме баллов 5 или 6;

«хорошо» – при сумме баллов 4;

«удовлетворительно» – при сумме баллов 3;

«неудовлетворительно» – при сумме баллов 0, 1 или 2.

Составитель: доцент кафедры АТП Кеф К.В. Сидоров

Заведующий кафедрой АТП: Марг Б.И. Марголис

Федеральное государственное бюджетное образовательное учреждение
высшего образования
«Тверской государственный технический университет»

Направление подготовки бакалавров – 12.03.04 Биотехнические системы и технологии

Направленность (профиль) – Инженерное дело в медико-биологической практике

Кафедра «Автоматизация технологических процессов»

Дисциплина «Средства съема диагностической информации и подведения лечебных воздействий»

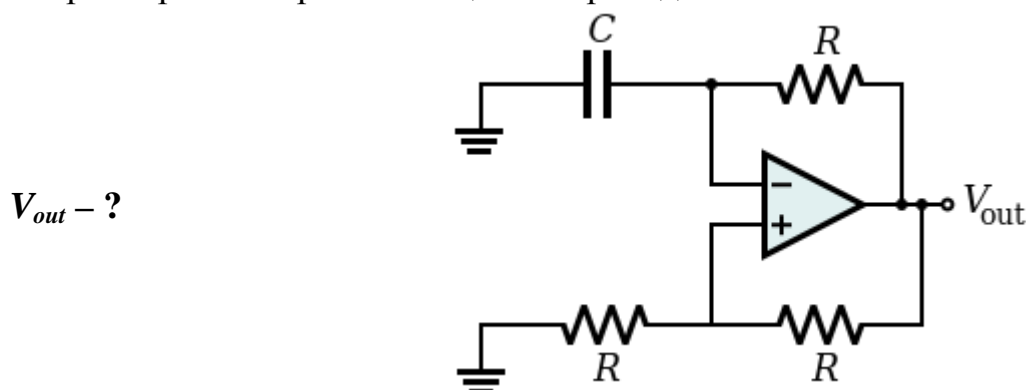
ЭКЗАМЕНАЦИОННЫЙ БИЛЕТ № 10

1. Вопрос для проверки уровня «ЗНАТЬ» – 0 или 1, или 2 балла:

Биоэлектроды (биосенсоры) и электродные системы: типовые схемотехнические решения, основные параметры.

2. Задание для проверки уровня «УМЕТЬ» – 0 или 2 балла:

Определить параметры электрической цепи в приведенной схеме.



3. Задание для проверки уровня «УМЕТЬ» – 0 или 2 балла:

Используя пакет MATLAB или среду Electronics Workbench, смоделировать пример модели для задания 2.

Критерии итоговой оценки за экзамен:

«отлично» – при сумме баллов 5 или 6;

«хорошо» – при сумме баллов 4;

«удовлетворительно» – при сумме баллов 3;

«неудовлетворительно» – при сумме баллов 0, 1 или 2.

Составитель: доцент кафедры АТП Кеф К.В. Сидоров

Заведующий кафедрой АТП: Марг Б.И. Марголис

Федеральное государственное бюджетное образовательное учреждение
высшего образования
«Тверской государственный технический университет»

Направление подготовки бакалавров – 12.03.04 Биотехнические системы и технологии

Направленность (профиль) – Инженерное дело в медико-биологической практике

Кафедра «Автоматизация технологических процессов»

Дисциплина «Средства съема диагностической информации и подведения лечебных воздействий»

ЭКЗАМЕНАЦИОННЫЙ БИЛЕТ № 11

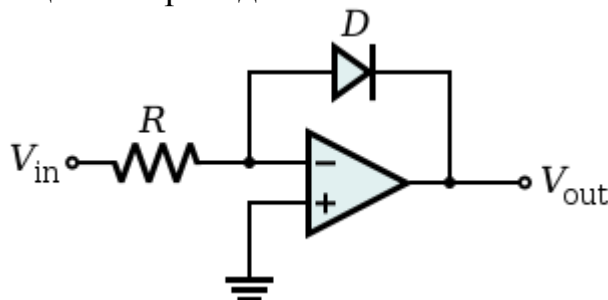
1. Вопрос для проверки уровня «ЗНАТЬ» – 0 или 1, или 2 балла:

Механоэлектрические преобразователи: типовые схмотехнические решения, основные параметры.

2. Задание для проверки уровня «УМЕТЬ» – 0 или 2 балла:

Определить параметры электрической цепи в приведенной схеме.

$V_{out} - ?$



3. Задание для проверки уровня «УМЕТЬ» – 0 или 2 балла:

Используя пакет MATLAB или среду Electronics Workbench, смоделировать пример модели для задания 2.

Критерии итоговой оценки за экзамен:

«отлично» – при сумме баллов 5 или 6;

«хорошо» – при сумме баллов 4;

«удовлетворительно» – при сумме баллов 3;

«неудовлетворительно» – при сумме баллов 0, 1 или 2.

Составитель: доцент кафедры АТП Кув К.В. Сидоров

Заведующий кафедрой АТП: Марс Б.И. Марголис

Федеральное государственное бюджетное образовательное учреждение
высшего образования
«Тверской государственный технический университет»

Направление подготовки бакалавров – 12.03.04 Биотехнические системы и технологии

Направленность (профиль) – Инженерное дело в медико-биологической практике

Кафедра «Автоматизация технологических процессов»

Дисциплина «Средства съема диагностической информации и подведения лечебных воздействий»

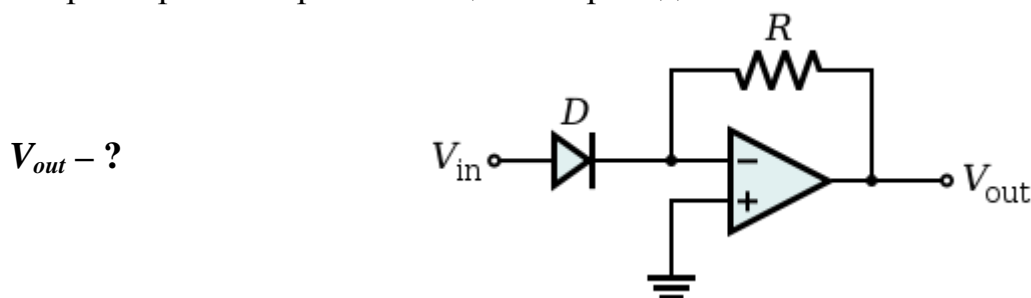
ЭКЗАМЕНАЦИОННЫЙ БИЛЕТ № 12

1. Вопрос для проверки уровня «ЗНАТЬ» – 0 или 1, или 2 балла:

Тепловые преобразователи: типовые схемотехнические решения, основные параметры.

2. Задание для проверки уровня «УМЕТЬ» – 0 или 2 балла:

Определить параметры электрической цепи в приведенной схеме.



3. Задание для проверки уровня «УМЕТЬ» – 0 или 2 балла:

Используя пакет MATLAB или среду Electronics Workbench, смоделировать пример модели для задания 2.

Критерии итоговой оценки за экзамен:

«отлично» – при сумме баллов 5 или 6;

«хорошо» – при сумме баллов 4;

«удовлетворительно» – при сумме баллов 3;

«неудовлетворительно» – при сумме баллов 0, 1 или 2.

Составитель: доцент кафедры АТП Кеф К.В. Сидоров

Заведующий кафедрой АТП: Марс Б.И. Марголис

Федеральное государственное бюджетное образовательное учреждение
высшего образования
«Тверской государственный технический университет»

Направление подготовки бакалавров – 12.03.04 Биотехнические системы и технологии

Направленность (профиль) – Инженерное дело в медико-биологической практике

Кафедра «Автоматизация технологических процессов»

Дисциплина «Средства съема диагностической информации и подведения лечебных воздействий»

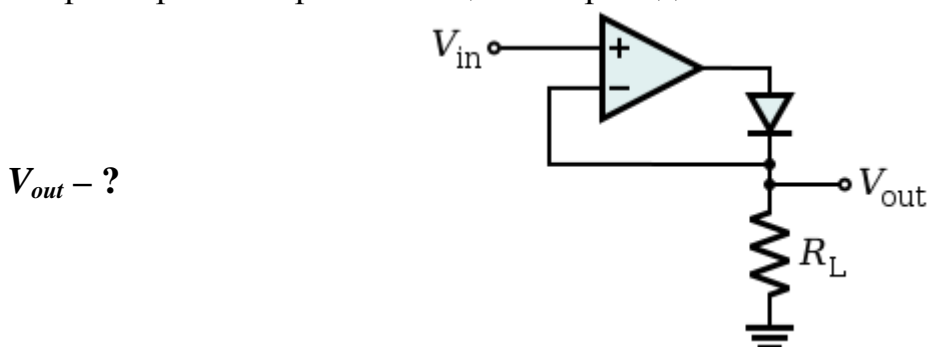
ЭКЗАМЕНАЦИОННЫЙ БИЛЕТ № 13

1. Вопрос для проверки уровня «ЗНАТЬ» – 0 или 1, или 2 балла:

Акустические преобразователи: типовые схемотехнические решения, основные параметры.

2. Задание для проверки уровня «УМЕТЬ» – 0 или 2 балла:

Определить параметры электрической цепи в приведенной схеме.



3. Задание для проверки уровня «УМЕТЬ» – 0 или 2 балла:

Используя пакет MATLAB или среду Electronics Workbench, смоделировать пример модели для задания 2.

Критерии итоговой оценки за экзамен:

«отлично» – при сумме баллов 5 или 6;

«хорошо» – при сумме баллов 4;

«удовлетворительно» – при сумме баллов 3;

«неудовлетворительно» – при сумме баллов 0, 1 или 2.

Составитель: доцент кафедры АТП Кеф К.В. Сидоров

Заведующий кафедрой АТП: Мар Б.И. Марголис

Федеральное государственное бюджетное образовательное учреждение
высшего образования
«Тверской государственный технический университет»

Направление подготовки бакалавров – 12.03.04 Биотехнические системы и технологии

Направленность (профиль) – Инженерное дело в медико-биологической практике

Кафедра «Автоматизация технологических процессов»

Дисциплина «Средства съема диагностической информации и подведения лечебных воздействий»

ЭКЗАМЕНАЦИОННЫЙ БИЛЕТ № 14

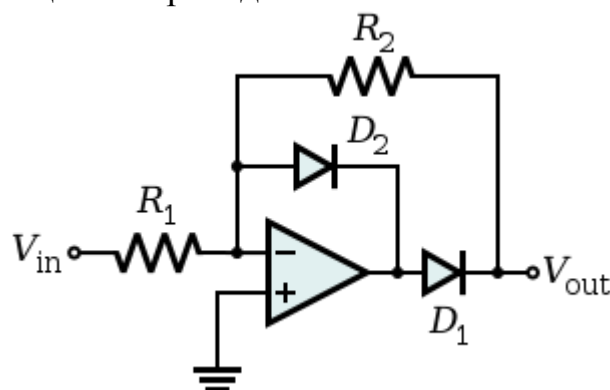
1. Вопрос для проверки уровня «ЗНАТЬ» – 0 или 1, или 2 балла:

Фотоэлектрические преобразователи: типовые схемотехнические решения, основные параметры.

2. Задание для проверки уровня «УМЕТЬ» – 0 или 2 балла:

Определить параметры электрической цепи в приведенной схеме.

$V_{out} - ?$



3. Задание для проверки уровня «УМЕТЬ» – 0 или 2 балла:

Используя пакет MATLAB или среду Electronics Workbench, смоделировать пример модели для задания 2.

Критерии итоговой оценки за экзамен:

«отлично» – при сумме баллов 5 или 6;

«хорошо» – при сумме баллов 4;

«удовлетворительно» – при сумме баллов 3;

«неудовлетворительно» – при сумме баллов 0, 1 или 2.

Составитель: доцент кафедры АТП Кеф К.В. Сидоров

Заведующий кафедрой АТП: Марг Б.И. Марголис

Федеральное государственное бюджетное образовательное учреждение
высшего образования
«Тверской государственный технический университет»

Направление подготовки бакалавров – 12.03.04 Биотехнические системы и технологии

Направленность (профиль) – Инженерное дело в медико-биологической практике

Кафедра «Автоматизация технологических процессов»

Дисциплина «Средства съема диагностической информации и подведения лечебных воздействий»

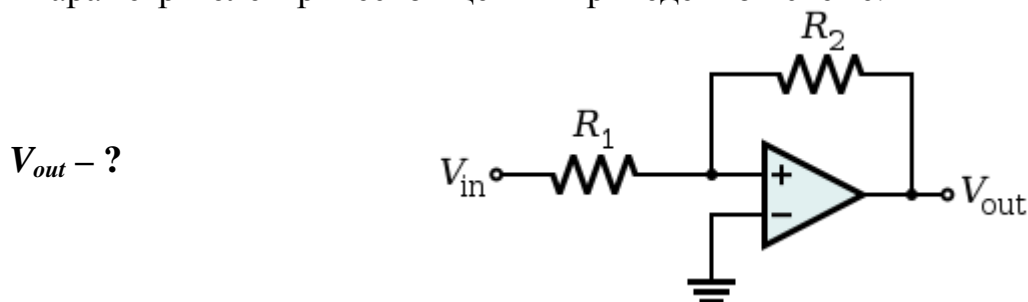
ЭКЗАМЕНАЦИОННЫЙ БИЛЕТ № 15

1. Вопрос для проверки уровня «ЗНАТЬ» – 0 или 1, или 2 балла:

Кондуктометрические преобразователи: типовые схемотехнические решения, основные параметры.

2. Задание для проверки уровня «УМЕТЬ» – 0 или 2 балла:

Определить параметры электрической цепи в приведенной схеме.



3. Задание для проверки уровня «УМЕТЬ» – 0 или 2 балла:

Используя пакет MATLAB или среду Electronics Workbench, смоделировать пример модели для задания 2.

Критерии итоговой оценки за экзамен:

«отлично» – при сумме баллов 5 или 6;

«хорошо» – при сумме баллов 4;

«удовлетворительно» – при сумме баллов 3;

«неудовлетворительно» – при сумме баллов 0, 1 или 2.

Составитель: доцент кафедры АТП Кеф К.В. Сидоров

Заведующий кафедрой АТП: Марголис Б.И. Марголис