

МИНОБРНАУКИ РОССИИ
Федеральное государственное бюджетное образовательное учреждение
высшего образования
«Тверской государственный технический университет»
(ТвГТУ)

УТВЕРЖДАЮ
заведующий кафедрой
Технология металлов и материаловедение
(наименование кафедры)
Барчуков Д.А.
(Ф.И.О. зав. кафедрой, подпись)
«26» марта 2021 г.

ОЦЕНОЧНЫЕ СРЕДСТВА

экзамена

(промежуточной аттестации: экзамен, зачет, курсовая работа или курсовой проект; практики: с указанием вида и типа практики; государственного экзамена)

ТЕХНОЛОГИЯ КОНСТРУКЦИОННЫХ МАТЕРИАЛОВ

Наименование дисциплины (для промежуточной аттестации)

направление подготовки 23.05.01 Наземные транспортно-технологические средства

Направленность (профиль) – Подъемно-транспортные, строительные, дорожные средства и оборудование

Типы задач – проектно-конструкторский, научно-исследовательский

Разработаны в соответствии с:

рабочей программой дисциплины/программой практики/ программой государственной итоговой аттестации) рабочей программой дисциплины

утвержденной 19 марта 2021 г.

Разработчик(и): Смолякова И.А.

Федеральное государственное бюджетное образовательное учреждение
высшего образования
«Тверской государственный технический университет»

Направление подготовки специалистов – 23.05.01 Наземные транспортно-технологические средства.

Специализация программы – Подъемно-транспортные, строительные, дорожные средства и оборудование.

Кафедра «Технология металлов и материаловедение»

Дисциплина «Технология конструкционных материалов»

Семестр 4

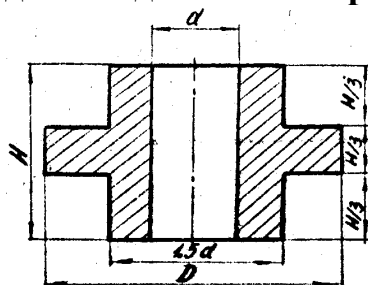
ЭКЗАМЕНАЦИОННЫЙ БИЛЕТ № 1

1. Вопрос для проверки уровня «ЗНАТЬ» – 0 или 1 или 2 балла:

Классификация литейных сплавов.

2. Задание для проверки уровня «УМЕТЬ» по разделу «Обработка металлов давлением» - 0 или 2 балла:

В соответствии с конструкцией и размерами детали начертить схему штамповки данной детали в открытом или закрытом штампе:



$$\begin{aligned} D &= 70 \text{ мм}; \\ d &= 30 \text{ мм}; \\ H &= 30 \text{ мм}. \end{aligned}$$

3. Задание для проверки уровня «УМЕТЬ» по разделу «Сварочное производство» - 0 или 2 балла:

По исходным данным из таблицы определить основные параметры режима ручной дуговой сварки встык двух заготовок длиной 1000 мм:

№ п/п	Марка стали	Толщина свариваемого металла δ , мм	Положение сварки	Площадь поперечного сечения шва F_n , см ²	Коэффициент наплавки α_n , г/А·ч
1	Ст3	15	нижнее	4,4	8,5

Критерии итоговой оценки за экзамен:

- «отлично» - при сумме баллов 5 или 6;
«хорошо» - при сумме баллов 4;
«удовлетворительно» - при сумме баллов 3;
«неудовлетворительно» - при сумме баллов 0, 1 или 2.

Составитель: доцент кафедры ТМиМ, к.т.н. _____ И.А. Смолякова

Заведующий кафедрой ТМиМ, к.т.н. _____ Д.А. Барчуков

Федеральное государственное бюджетное образовательное учреждение
высшего образования
«Тверской государственный технический университет»

Направление подготовки специалистов – 23.05.01 Наземные транспортно-технологические средства.

Специализация программы – Подъемно-транспортные, строительные, дорожные средства и оборудование.

Кафедра «Технология металлов и материаловедение»

Дисциплина «Технология конструкционных материалов»

Семестр 4

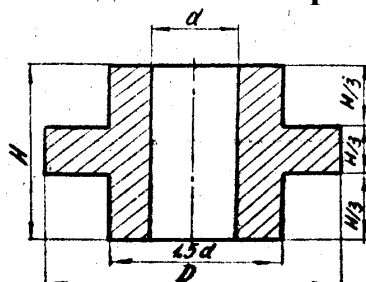
ЭКЗАМЕНАЦИОННЫЙ БИЛЕТ № 2

1. Вопрос для проверки уровня «ЗНАТЬ» – 0 или 1 или 2 балла:

Литейные свойства сплавов.

2. Задание для проверки уровня «УМЕТЬ» по разделу «Обработка металлов давлением» - 0 или 2 балла:

В соответствии с конструкцией и размерами детали начертить схему штамповки данной детали в открытом или закрытом штампе:



$D = 100 \text{ мм};$

$d = 40 \text{ мм};$

$H = 50 \text{ мм}.$

3. Задание для проверки уровня «УМЕТЬ» по разделу «Сварочное производство» - 0 или 2 балла:

По исходным данным из таблицы определить основные параметры режима ручной дуговой сварки встык двух заготовок длиной 1000 мм:

№ п/п	Марка стали	Толщина свариваемого металла δ , мм	Положение сварки	Площадь поперечного сечения шва $F_{ш}$, см ²	Коэффициент наплавки $\alpha_{ш}$, г/А·ч
1	Ст3	5,0	нижнее	0,7	8,5

Критерии итоговой оценки за экзамен:

«отлично» - при сумме баллов 5 или 6;

«хорошо» - при сумме баллов 4;

«удовлетворительно» - при сумме баллов 3;

«неудовлетворительно» - при сумме баллов 0, 1 или 2.

Составитель: доцент кафедры ТМиМ, к.т.н.

_____ И.А. Смолякова

Заведующий кафедрой ТМиМ, к.т.н.

_____ Д.А. Барчуков

Федеральное государственное бюджетное образовательное учреждение
высшего образования
«Тверской государственный технический университет»

Направление подготовки специалистов – 23.05.01 Наземные транспортно-технологические средства.

Специализация программы – Подъемно-транспортные, строительные, дорожные средства и оборудование.

Кафедра «Технология металлов и материаловедение»

Дисциплина «Технология конструкционных материалов»

Семестр 4

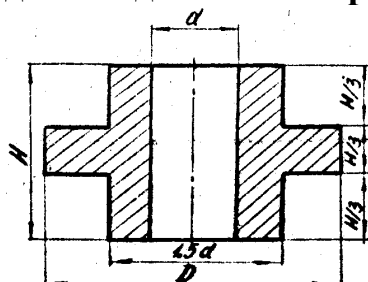
ЭКЗАМЕНАЦИОННЫЙ БИЛЕТ № 3

1. Вопрос для проверки уровня «ЗНАТЬ» – 0 или 1 или 2 балла:

Дефекты отливок и причины их возникновения.

2. Задание для проверки уровня «УМЕТЬ» по разделу «Обработка металлов давлением» - 0 или 2 балла:

В соответствии с конструкцией и размерами детали начертить схему штамповки данной детали в открытом или закрытом штампе:



$D = 150 \text{ мм};$

$d = 50 \text{ мм};$

$H = 100 \text{ мм}.$

3. Задание для проверки уровня «УМЕТЬ» по разделу «Сварочное производство» - 0 или 2 балла:

По исходным данным из таблицы определить основные параметры режима ручной дуговой сварки встык двух заготовок длиной 1000 мм:

№ п/п	Марка стали	Толщина свариваемого металла δ , мм	Положение сварки	Площадь поперечного сечения шва $F_{ш}$, см^2	Коэффициент наплавки $\alpha_{ш}$, г/А·ч
1	Ст3	10,0	нижнее	2,0	8,5

Критерии итоговой оценки за экзамен:

«отлично» - при сумме баллов 5 или 6;

«хорошо» - при сумме баллов 4;

«удовлетворительно» - при сумме баллов 3;

«неудовлетворительно» - при сумме баллов 0, 1 или 2.

Составитель: доцент кафедры ТМиМ, к.т.н.

_____ И.А. Смолякова

Заведующий кафедрой ТМиМ, к.т.н.

_____ Д.А. Барчуков

Федеральное государственное бюджетное образовательное учреждение
высшего образования
«Тверской государственный технический университет»

Направление подготовки специалистов – 23.05.01 Наземные транспортно-технологические средства.

Специализация программы – Подъемно-транспортные, строительные, дорожные средства и оборудование.

Кафедра «Технология металлов и материаловедение»

Дисциплина «Технология конструкционных материалов»

Семестр 4

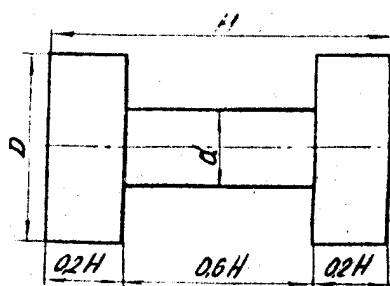
ЭКЗАМЕНАЦИОННЫЙ БИЛЕТ № 4

1. Вопрос для проверки уровня «ЗНАТЬ» – 0 или 1 или 2 балла:

Методы обнаружения и исправления дефектов отливок.

2. Задание для проверки уровня «УМЕТЬ» по разделу «Обработка металлов давлением» - 0 или 2 балла:

В соответствии с конструкцией и размерами детали начертить схему штамповки данной детали в открытом или закрытом штампе:



$D = 50$ мм;

$d = 30$ мм;

$H = 100$ мм.

3. Задание для проверки уровня «УМЕТЬ» по разделу «Сварочное производство» - 0 или 2 балла:

По исходным данным из таблицы определить основные параметры режима ручной дуговой сварки встык двух заготовок длиной 1000 мм:

№ п/п	Марка стали	Толщина свариваемого металла δ , мм	Положение сварки	Площадь поперечного сечения шва F_n , см ²	Коэффициент наплавки α_n , г/А·ч
1	15ХМ	15	вертикальное	4,4	8

Критерии итоговой оценки за экзамен:

«отлично» - при сумме баллов 5 или 6;

«хорошо» - при сумме баллов 4;

«удовлетворительно» - при сумме баллов 3;

«неудовлетворительно» - при сумме баллов 0, 1 или 2.

Составитель: доцент кафедры ТМиМ, к.т.н. _____ И.А. Смолякова

Заведующий кафедрой ТМиМ, к.т.н. _____ Д.А. Барчуков

Федеральное государственное бюджетное образовательное учреждение
высшего образования
«Тверской государственный технический университет»

Направление подготовки специалистов – 23.05.01 Наземные транспортно-технологические средства.

Специализация программы – Подъемно-транспортные, строительные, дорожные средства и оборудование.

Кафедра «Технология металлов и материаловедение»

Дисциплина «Технология конструкционных материалов»

Семестр 4

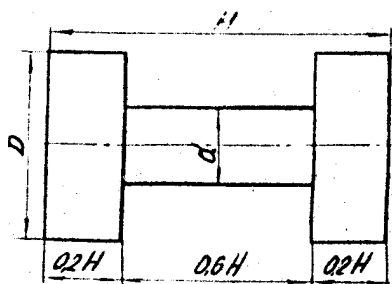
ЭКЗАМЕНАЦИОННЫЙ БИЛЕТ № 5

1. Вопрос для проверки уровня «ЗНАТЬ» – 0 или 1 или 2 балла:

Изготовление отливок в песчаных формах.

2. Задание для проверки уровня «УМЕТЬ» по разделу «Обработка металлов давлением» - 0 или 2 балла:

В соответствии с конструкцией и размерами детали начертить схему штамповки данной детали в открытом или закрытом штампе:



$D = 90$ мм;

$d = 45$ мм;

$H = 180$ мм.

3. Задание для проверки уровня «УМЕТЬ» по разделу «Сварочное производство» - 0 или 2 балла:

По исходным данным из таблицы определить основные параметры режима ручной дуговой сварки встык двух заготовок длиной 1000 мм:

№ п/п	Марка стали	Толщина свариваемого металла δ , мм	Положение сварки	Площадь поперечного сечения шва F_n , см ²	Коэффициент наплавки α_n , г/А·ч
1	15ХМ	3,0	вертикальное	0,3	8

Критерии итоговой оценки за экзамен:

«отлично» - при сумме баллов 5 или 6;

«хорошо» - при сумме баллов 4;

«удовлетворительно» - при сумме баллов 3;

«неудовлетворительно» - при сумме баллов 0, 1 или 2.

Составитель: доцент кафедры ТМиМ, к.т.н. _____ И.А. Смолякова

Заведующий кафедрой ТМиМ, к.т.н. _____ Д.А. Барчуков

Федеральное государственное бюджетное образовательное учреждение
высшего образования
«Тверской государственный технический университет»

Направление подготовки специалистов – 23.05.01 Наземные транспортно-технологические средства.

Специализация программы – Подъемно-транспортные, строительные, дорожные средства и оборудование.

Кафедра «Технология металлов и материаловедение»

Дисциплина «Технология конструкционных материалов»

Семестр 4

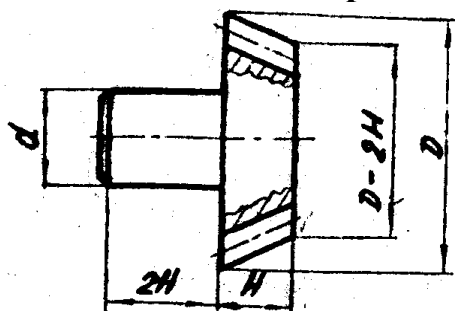
ЭКЗАМЕНАЦИОННЫЙ БИЛЕТ № 6

1. Вопрос для проверки уровня «ЗНАТЬ» – 0 или 1 или 2 балла:

Литье в кокиль.

2. Задание для проверки уровня «УМЕТЬ» по разделу «Обработка металлов давлением» - 0 или 2 балла:

В соответствии с конструкцией и размерами детали начертить схему штамповки данной детали в открытом или закрытом штампе:



$D = 60 \text{ мм};$

$d = 16 \text{ мм};$

$H = 20 \text{ мм}.$

3. Задание для проверки уровня «УМЕТЬ» по разделу «Сварочное производство» - 0 или 2 балла:

По исходным данным из таблицы определить основные параметры режима ручной дуговой сварки встык двух заготовок длиной 1000 мм:

№ п/п	Марка стали	Толщина свариваемого металла δ , мм	Положение сварки	Площадь поперечного сечения шва $F_{\text{ш}}$, см ²	Коэффициент наплавки $\alpha_{\text{н}}$, г/А·ч
1	15ХМ	10,0	вертикальное	2,0	8

Критерии итоговой оценки за экзамен:

«отлично» - при сумме баллов 5 или 6;

«хорошо» - при сумме баллов 4;

«удовлетворительно» - при сумме баллов 3;

«неудовлетворительно» - при сумме баллов 0, 1 или 2.

Составитель: доцент кафедры ТМиМ, к.т.н. _____ И.А. Смолякова

Заведующий кафедрой ТМиМ, к.т.н. _____ Д.А. Барчуков

Федеральное государственное бюджетное образовательное учреждение
высшего образования
«Тверской государственный технический университет»

Направление подготовки специалистов – 23.05.01 Наземные транспортно-технологические средства.

Специализация программы – Подъемно-транспортные, строительные, дорожные средства и оборудование.

Кафедра «Технология металлов и материаловедение»

Дисциплина «Технология конструкционных материалов»

Семестр 4

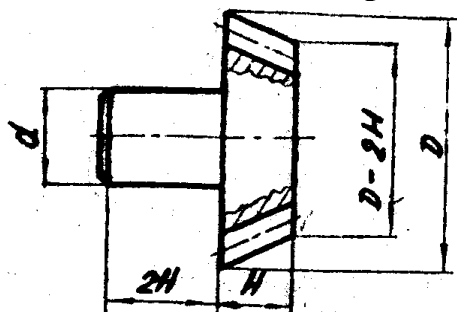
ЭКЗАМЕНАЦИОННЫЙ БИЛЕТ № 7

1. Вопрос для проверки уровня «ЗНАТЬ» – 0 или 1 или 2 балла:

Литье в оболочковые формы и по выплавляемым моделям.

2. Задание для проверки уровня «УМЕТЬ» по разделу «Обработка металлов давлением» - 0 или 2 балла:

В соответствии с конструкцией и размерами детали начертить схему штамповки данной детали в открытом или закрытом штампе:



$$D = 100 \text{ мм};$$

$$d = 24 \text{ мм};$$

$$H = 25 \text{ мм}.$$

3. Задание для проверки уровня «УМЕТЬ» по разделу «Сварочное производство» - 0 или 2 балла:

По исходным данным из таблицы определить основные параметры режима ручной дуговой сварки встык двух заготовок длиной 1000 мм:

№ п/п	Марка стали	Толщина свариваемого металла δ , мм	Положение сварки	Площадь поперечного сечения шва F_n , см ²	Коэффициент наплавки α_n , г/А·ч
1	Ст5	5,0	горизонтальное	0,7	9

Критерии итоговой оценки за экзамен:

«отлично» - при сумме баллов 5 или 6;

«хорошо» - при сумме баллов 4;

«удовлетворительно» - при сумме баллов 3;

«неудовлетворительно» - при сумме баллов 0, 1 или 2.

Составитель: доцент кафедры ТМиМ, к.т.н. _____ И.А. Смолякова

Заведующий кафедрой ТМиМ, к.т.н. _____ Д.А. Барчуков

Федеральное государственное бюджетное образовательное учреждение
высшего образования
«Тверской государственный технический университет»

Направление подготовки специалистов – 23.05.01 Наземные транспортно-технологические средства.

Специализация программы – Подъемно-транспортные, строительные, дорожные средства и оборудование.

Кафедра «Технология металлов и материаловедение»

Дисциплина «Технология конструкционных материалов»

Семестр 4

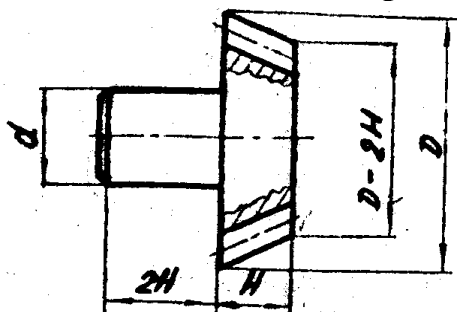
ЭКЗАМЕНАЦИОННЫЙ БИЛЕТ № 8

1. Вопрос для проверки уровня «ЗНАТЬ» – 0 или 1 или 2 балла:

Литье под давлением.

2. Задание для проверки уровня «УМЕТЬ» по разделу «Обработка металлов давлением» - 0 или 2 балла:

В соответствии с конструкцией и размерами детали начертить схему штамповки данной детали в открытом или закрытом штампе:



$D = 140 \text{ мм};$

$d = 32 \text{ мм};$

$H = 30 \text{ мм}.$

3. Задание для проверки уровня «УМЕТЬ» по разделу «Сварочное производство» - 0 или 2 балла:

По исходным данным из таблицы определить основные параметры режима ручной дуговой сварки встык двух заготовок длиной 1000 мм:

№ п/п	Марка стали	Толщина свариваемого металла δ , мм	Положение сварки	Площадь поперечного сечения шва F_n , см ²	Коэффициент наплавки α_n , г/А·ч
1	Ст5	10,0	горизонтальное	2,0	9

Критерии итоговой оценки за экзамен:

«отлично» - при сумме баллов 5 или 6;

«хорошо» - при сумме баллов 4;

«удовлетворительно» - при сумме баллов 3;

«неудовлетворительно» - при сумме баллов 0, 1 или 2.

Составитель: доцент кафедры ТМиМ, к.т.н. _____ И.А. Смолякова

Заведующий кафедрой ТМиМ, к.т.н. _____ Д.А. Барчуков

Федеральное государственное бюджетное образовательное учреждение
высшего образования
«Тверской государственный технический университет»

Направление подготовки специалистов – 23.05.01 Наземные транспортно-технологические средства.

Специализация программы – Подъемно-транспортные, строительные, дорожные средства и оборудование.

Кафедра «Технология металлов и материаловедение»

Дисциплина «Технология конструкционных материалов»

Семестр 4

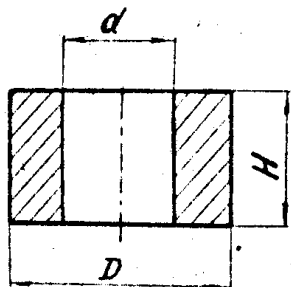
ЭКЗАМЕНАЦИОННЫЙ БИЛЕТ № 9

1. Вопрос для проверки уровня «ЗНАТЬ» – 0 или 1 или 2 балла:

Центробежное литье.

2. Задание для проверки уровня «УМЕТЬ» по разделу «Обработка металлов давлением» - 0 или 2 балла:

В соответствии с конструкцией и размерами детали начертить схему штамповки данной детали в открытом или закрытом штампе:



$D = 100$ мм;
 $d = 36$ мм;
 $H = 40$ мм.

3. Задание для проверки уровня «УМЕТЬ» по разделу «Сварочное производство» - 0 или 2 балла:

По исходным данным из таблицы определить основные параметры режима ручной дуговой сварки встык двух заготовок длиной 1000 мм:

№ п/п	Марка стали	Толщина свариваемого металла δ , мм	Положение сварки	Площадь поперечного сечения шва F_n , см ²	Коэффициент наплавки α_n , г/А·ч
1	18ХГС	3,0	потолочное	0,3	10

Критерии итоговой оценки за экзамен:

«отлично» - при сумме баллов 5 или 6;

«хорошо» - при сумме баллов 4;

«удовлетворительно» - при сумме баллов 3;

«неудовлетворительно» - при сумме баллов 0, 1 или 2.

Составитель: доцент кафедры ТМиМ, к.т.н.

_____ И.А. Смолякова

Заведующий кафедрой ТМиМ, к.т.н.

_____ Д.А. Барчуков

Федеральное государственное бюджетное образовательное учреждение
высшего образования
«Тверской государственный технический университет»

Направление подготовки специалистов – 23.05.01 Наземные транспортно-технологические средства.

Специализация программы – Подъемно-транспортные, строительные, дорожные средства и оборудование.

Кафедра «Технология металлов и материаловедение»

Дисциплина «Технология конструкционных материалов»

Семестр 4

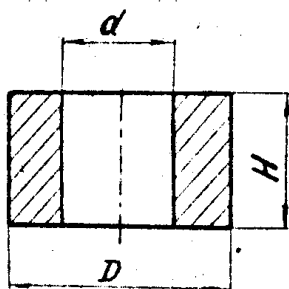
ЭКЗАМЕНАЦИОННЫЙ БИЛЕТ № 10

1. Вопрос для проверки уровня «ЗНАТЬ» – 0 или 1 или 2 балла:

Разработка чертежа детали с модельно-литейными указаниями.

2. Задание для проверки уровня «УМЕТЬ» по разделу «Обработка металлов давлением» - 0 или 2 балла:

В соответствии с конструкцией и размерами детали начертить схему штамповки данной детали в открытом или закрытом штампе:



$D = 150$ мм;
 $d = 65$ мм;
 $H = 110$ мм.

3. Задание для проверки уровня «УМЕТЬ» по разделу «Сварочное производство» - 0 или 2 балла:

По исходным данным из таблицы определить основные параметры режима ручной дуговой сварки встык двух заготовок длиной 1000 мм:

№ п/п	Марка стали	Толщина свариваемого металла δ , мм	Положение сварки	Площадь поперечного сечения шва F_n , см ²	Коэффициент наплавки α_n , г/А·ч
1	18ХГС	5,0	потолочное	0,7	10

Критерии итоговой оценки за экзамен:

«отлично» - при сумме баллов 5 или 6;

«хорошо» - при сумме баллов 4;

«удовлетворительно» - при сумме баллов 3;

«неудовлетворительно» - при сумме баллов 0, 1 или 2.

Составитель: доцент кафедры ТМиМ, к.т.н. _____ И.А. Смолякова

Заведующий кафедрой ТМиМ, к.т.н. _____ Д.А. Барчуков

Федеральное государственное бюджетное образовательное учреждение
высшего образования
«Тверской государственный технический университет»

Направление подготовки специалистов – 23.05.01 Наземные транспортно-технологические средства.

Специализация программы – Подъемно-транспортные, строительные, дорожные средства и оборудование.

Кафедра «Технология металлов и материаловедение»

Дисциплина «Технология конструкционных материалов»

Семестр 4

ЭКЗАМЕНАЦИОННЫЙ БИЛЕТ № 11

1. Вопрос для проверки уровня «ЗНАТЬ» – 0 или 1 или 2 балла:

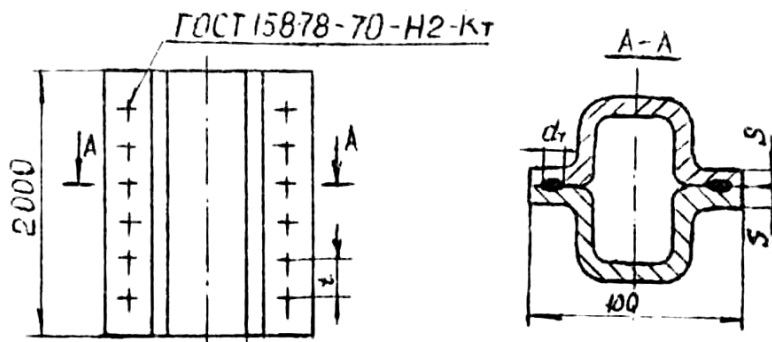
Материалы для производства металлов и сплавов.

2. Задание для проверки уровня «УМЕТЬ» по разделу «Обработка металлов давлением» - 0 или 2 балла:

По заданному чертежу детали назначить перечень кузнечных операций в необходимой последовательности дляковки требуемой поковки.

3. Задание для проверки уровня «УМЕТЬ» по разделу «Сварочное производство» - 0 или 2 балла:

Рассчитать основные параметры процесса точечной сварки балки из низкоуглеродистой стали толщиной $t = 1$ мм (рис.). Шаг точек $t = 3d_t$.



Критерии итоговой оценки за экзамен:

«отлично» - при сумме баллов 5 или 6;

«хорошо» - при сумме баллов 4;

«удовлетворительно» - при сумме баллов 3;

«неудовлетворительно» - при сумме баллов 0, 1 или 2.

Составитель: доцент кафедры ТМиМ, к.т.н.

_____ И.А. Смолякова

Заведующий кафедрой ТМиМ, к.т.н.

_____ Д.А. Барчуков

Федеральное государственное бюджетное образовательное учреждение
высшего образования
«Тверской государственный технический университет»

Направление подготовки специалистов – 23.05.01 Наземные транспортно-технологические средства.

Специализация программы – Подъемно-транспортные, строительные, дорожные средства и оборудование.

Кафедра «Технология металлов и материаловедение»

Дисциплина «Технология конструкционных материалов»

Семестр 4

ЭКЗАМЕНАЦИОННЫЙ БИЛЕТ № 12

1. Вопрос для проверки уровня «ЗНАТЬ» – 0 или 1 или 2 балла:

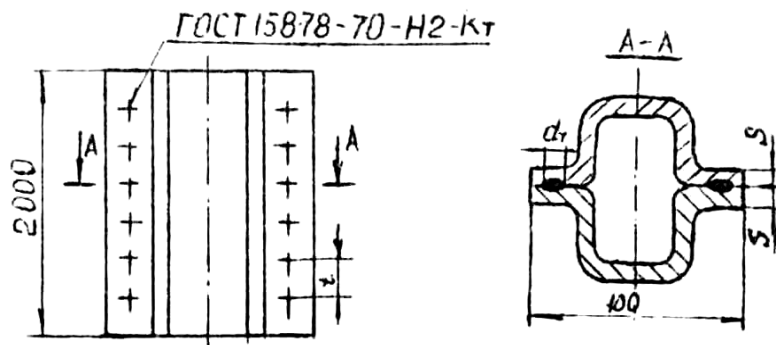
Производство стали в мартеновских печах.

2. Задание для проверки уровня «УМЕТЬ» по разделу «Обработка металлов давлением» - 0 или 2 балла:

По заданному чертежу детали назначить перечень кузнечных операций в необходимой последовательности дляковки требуемой поковки.

3. Задание для проверки уровня «УМЕТЬ» по разделу «Сварочное производство» - 0 или 2 балла:

Рассчитать основные параметры процесса точечной сварки балки из низкоуглеродистой стали толщиной $t = 1,5$ мм (рис.). Шаг точек $t=3d_t$.



Критерии итоговой оценки за экзамен:

«отлично» - при сумме баллов 5 или 6;

«хорошо» - при сумме баллов 4;

«удовлетворительно» - при сумме баллов 3;

«неудовлетворительно» - при сумме баллов 0, 1 или 2.

Составитель: доцент кафедры ТМиМ, к.т.н. _____ И.А. Смолякова

Заведующий кафедрой ТМиМ, к.т.н. _____ Д.А. Барчуков

Федеральное государственное бюджетное образовательное учреждение
высшего образования
«Тверской государственный технический университет»

Направление подготовки специалистов – 23.05.01 Наземные транспортно-технологические средства.

Специализация программы – Подъемно-транспортные, строительные, дорожные средства и оборудование.

Кафедра «Технология металлов и материаловедение»

Дисциплина «Технология конструкционных материалов»

Семестр 4

ЭКЗАМЕНАЦИОННЫЙ БИЛЕТ № 13

1. Вопрос для проверки уровня «ЗНАТЬ» – 0 или 1 или 2 балла:

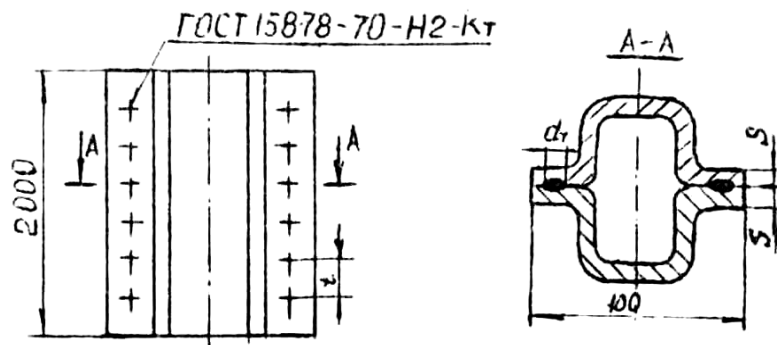
Производство стали в кислородных конверторах.

2. Задание для проверки уровня «УМЕТЬ» по разделу «Обработка металлов давлением» - 0 или 2 балла:

По заданному чертежу детали назначить перечень кузнечных операций в необходимой последовательности дляковки требуемой поковки.

3. Задание для проверки уровня «УМЕТЬ» по разделу «Сварочное производство» - 0 или 2 балла:

Рассчитать основные параметры процесса точечной сварки балки из низкоуглеродистой стали толщиной $t = 2$ мм (рис.). Шаг точек $t = 3d_1$.



Критерии итоговой оценки за экзамен:

«отлично» - при сумме баллов 5 или 6;

«хорошо» - при сумме баллов 4;

«удовлетворительно» - при сумме баллов 3;

«неудовлетворительно» - при сумме баллов 0, 1 или 2.

Составитель: доцент кафедры ТМиМ, к.т.н.

_____ И.А. Смолякова

Заведующий кафедрой ТМиМ, к.т.н.

_____ Д.А. Барчуков

Федеральное государственное бюджетное образовательное учреждение
высшего образования
«Тверской государственный технический университет»

Направление подготовки специалистов – 23.05.01 Наземные транспортно-технологические средства.

Специализация программы – Подъемно-транспортные, строительные, дорожные средства и оборудование.

Кафедра «Технология металлов и материаловедение»

Дисциплина «Технология конструкционных материалов»

Семестр 4

ЭКЗАМЕНАЦИОННЫЙ БИЛЕТ № 14

1. Вопрос для проверки уровня «ЗНАТЬ» – 0 или 1 или 2 балла:

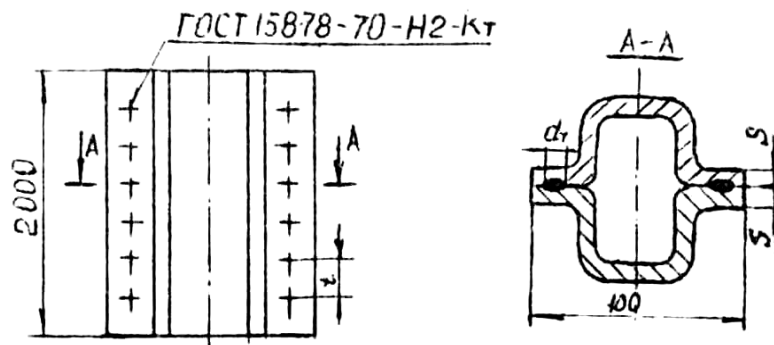
Производство стали в электропечах.

2. Задание для проверки уровня «УМЕТЬ» по разделу «Обработка металлов давлением» - 0 или 2 балла:

По заданному чертежу детали назначить перечень кузнечных операций в необходимой последовательности дляковки требуемой поковки.

3. Задание для проверки уровня «УМЕТЬ» по разделу «Сварочное производство» - 0 или 2 балла:

Рассчитать основные параметры процесса точечной сварки балки из низкоуглеродистой стали толщиной $t = 2,5$ мм (рис.). Шаг точек $t = 3d_t$.



Критерии итоговой оценки за экзамен:

«отлично» - при сумме баллов 5 или 6;

«хорошо» - при сумме баллов 4;

«удовлетворительно» - при сумме баллов 3;

«неудовлетворительно» - при сумме баллов 0, 1 или 2.

Составитель: доцент кафедры ТМиМ, к.т.н. _____ И.А. Смолякова

Заведующий кафедрой ТМиМ, к.т.н. _____ Д.А. Барчуков

Федеральное государственное бюджетное образовательное учреждение
высшего образования
«Тверской государственный технический университет»

Направление подготовки специалистов – 23.05.01 Наземные транспортно-технологические средства.

Специализация программы – Подъемно-транспортные, строительные, дорожные средства и оборудование.

Кафедра «Технология металлов и материаловедение»

Дисциплина «Технология конструкционных материалов»

Семестр 4

ЭКЗАМЕНАЦИОННЫЙ БИЛЕТ № 15

1. Вопрос для проверки уровня «ЗНАТЬ» – 0 или 1 или 2 балла:

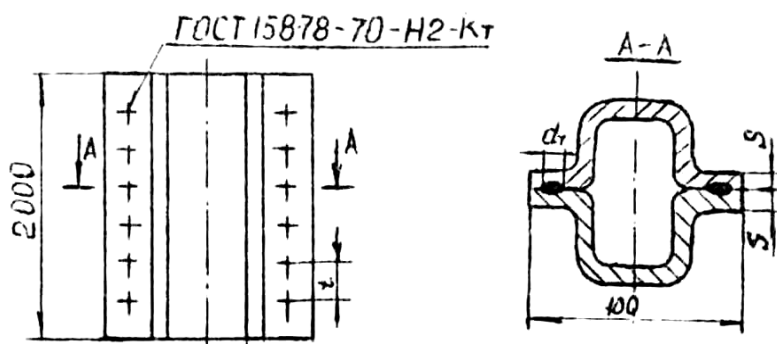
Разливка стали.

2. Задание для проверки уровня «УМЕТЬ» по разделу «Обработка металлов давлением» - 0 или 2 балла:

По заданному чертежу детали назначить перечень кузнечных операций в необходимой последовательности дляковки требуемой поковки.

3. Задание для проверки уровня «УМЕТЬ» по разделу «Сварочное производство» - 0 или 2 балла:

Рассчитать основные параметры процесса точечной сварки балки из низкоуглеродистой стали толщиной $t = 3$ мм (рис.). Шаг точек $t=3d_r$.



Критерии итоговой оценки за экзамен:

- «отлично» - при сумме баллов 5 или 6;
- «хорошо» - при сумме баллов 4;
- «удовлетворительно» - при сумме баллов 3;
- «неудовлетворительно» - при сумме баллов 0, 1 или 2.

Составитель: доцент кафедры ТМиМ, к.т.н. _____ И.А. Смолякова

Заведующий кафедрой ТМиМ, к.т.н. _____ Д.А. Барчуков

Федеральное государственное бюджетное образовательное учреждение
высшего образования
«Тверской государственный технический университет»

Направление подготовки специалистов – 23.05.01 Наземные транспортно-технологические средства.

Специализация программы – Подъемно-транспортные, строительные, дорожные средства и оборудование.

Кафедра «Технология металлов и материаловедение»

Дисциплина «Технология конструкционных материалов»

Семестр 4

ЭКЗАМЕНАЦИОННЫЙ БИЛЕТ № 16

1. Вопрос для проверки уровня «ЗНАТЬ» – 0 или 1 или 2 балла:

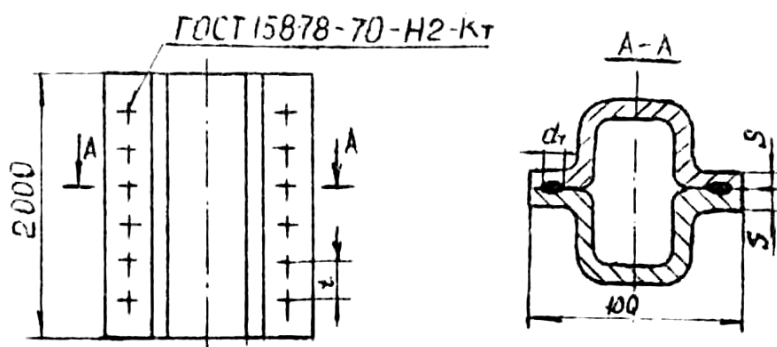
Способы повышения качества металла.

2. Задание для проверки уровня «УМЕТЬ» по разделу «Обработка металлов давлением» - 0 или 2 балла:

По заданному чертежу детали назначить перечень кузнечных операций в необходимой последовательности дляковки требуемой поковки.

3. Задание для проверки уровня «УМЕТЬ» по разделу «Сварочное производство» - 0 или 2 балла:

Рассчитать основные параметры процесса точечной сварки балки из низкоуглеродистой стали толщиной $t = 3,5$ мм (рис.). Шаг точек $t = 3d_t$.



Критерии итоговой оценки за экзамен:

«отлично» - при сумме баллов 5 или 6;

«хорошо» - при сумме баллов 4;

«удовлетворительно» - при сумме баллов 3;

«неудовлетворительно» - при сумме баллов 0, 1 или 2.

Составитель: доцент кафедры ТМиМ, к.т.н. _____ И.А. Смолякова

Заведующий кафедрой ТМиМ, к.т.н. _____ Д.А. Барчуков

Федеральное государственное бюджетное образовательное учреждение
высшего образования
«Тверской государственный технический университет»

Направление подготовки специалистов – 23.05.01 Наземные транспортно-технологические средства.

Специализация программы – Подъемно-транспортные, строительные, дорожные средства и оборудование.

Кафедра «Технология металлов и материаловедение»

Дисциплина «Технология конструкционных материалов»

Семестр 4

ЭКЗАМЕНАЦИОННЫЙ БИЛЕТ № 17

1. Вопрос для проверки уровня «ЗНАТЬ» – 0 или 1 или 2 балла:

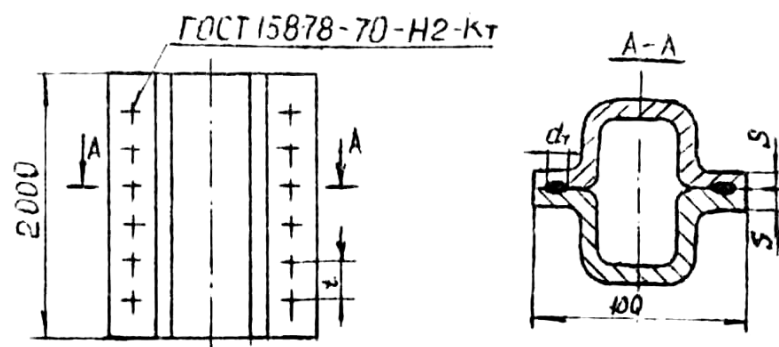
Производство меди.

2. Задание для проверки уровня «УМЕТЬ» по разделу «Обработка металлов давлением» - 0 или 2 балла:

По заданному чертежу детали назначить перечень кузнечных операций в необходимой последовательности дляковки требуемой поковки.

3. Задание для проверки уровня «УМЕТЬ» по разделу «Сварочное производство» - 0 или 2 балла:

Рассчитать основные параметры процесса точечной сварки балки из низкоуглеродистой стали толщиной $t = 4$ мм (рис.). Шаг точек $t=3d$.



Критерии итоговой оценки за экзамен:

- «отлично» - при сумме баллов 5 или 6;
«хорошо» - при сумме баллов 4;
«удовлетворительно» - при сумме баллов 3;
«неудовлетворительно» - при сумме баллов 0, 1 или 2.

Составитель: доцент кафедры ТМиМ, к.т.н. _____ И.А. Смолякова

Заведующий кафедрой ТМиМ, к.т.н. _____ Д.А. Барчуков

Федеральное государственное бюджетное образовательное учреждение
высшего образования
«Тверской государственный технический университет»

Направление подготовки специалистов – 23.05.01 Наземные транспортно-технологические средства.

Специализация программы – Подъемно-транспортные, строительные, дорожные средства и оборудование.

Кафедра «Технология металлов и материаловедение»

Дисциплина «Технология конструкционных материалов»

Семестр 4

ЭКЗАМЕНАЦИОННЫЙ БИЛЕТ № 18

1. Вопрос для проверки уровня «ЗНАТЬ» – 0 или 1 или 2 балла:

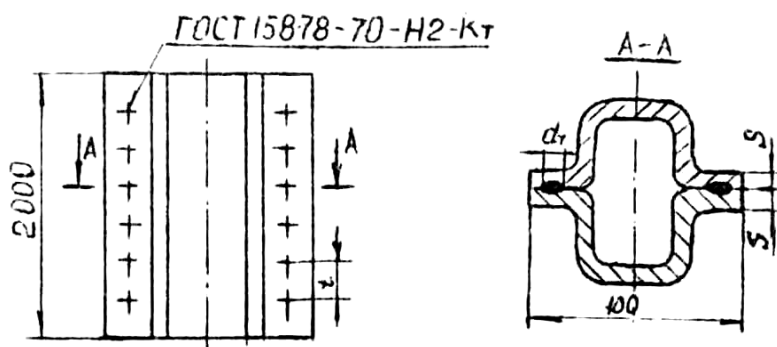
Производство алюминия.

2. Задание для проверки уровня «УМЕТЬ» по разделу «Обработка металлов давлением» - 0 или 2 балла:

По заданному чертежу детали назначить перечень кузнечных операций в необходимой последовательности дляковки требуемой поковки.

3. Задание для проверки уровня «УМЕТЬ» по разделу «Сварочное производство» - 0 или 2 балла:

Рассчитать основные параметры процесса точечной сварки балки из низкоуглеродистой стали толщиной $t = 4,5$ мм (рис.). Шаг точек $t = 3d_t$.



Критерии итоговой оценки за экзамен:

- «отлично» - при сумме баллов 5 или 6;
- «хорошо» - при сумме баллов 4;
- «удовлетворительно» - при сумме баллов 3;
- «неудовлетворительно» - при сумме баллов 0, 1 или 2.

Составитель: доцент кафедры ТМиМ, к.т.н. _____ И.А. Смолякова

Заведующий кафедрой ТМиМ, к.т.н. _____ Д.А. Барчуков

Федеральное государственное бюджетное образовательное учреждение
высшего образования
«Тверской государственный технический университет»

Направление подготовки специалистов – 23.05.01 Наземные транспортно-технологические средства.

Специализация программы – Подъемно-транспортные, строительные, дорожные средства и оборудование.

Кафедра «Технология металлов и материаловедение»

Дисциплина «Технология конструкционных материалов»

Семестр 4

ЭКЗАМЕНАЦИОННЫЙ БИЛЕТ № 19

1. Вопрос для проверки уровня «ЗНАТЬ» – 0 или 1 или 2 балла:

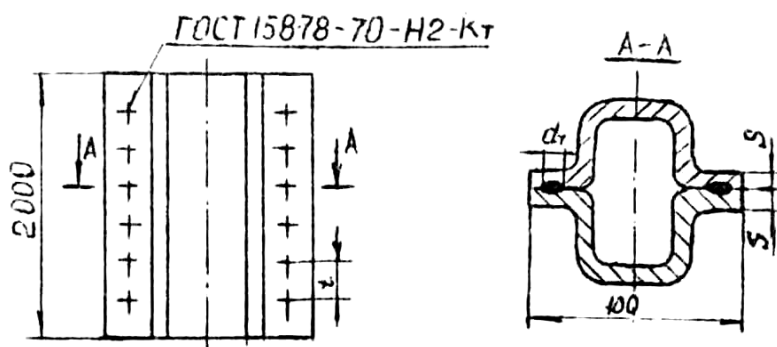
Производство магния.

2. Задание для проверки уровня «УМЕТЬ» по разделу «Обработка металлов давлением» - 0 или 2 балла:

По заданному чертежу детали назначить перечень кузнечных операций в необходимой последовательности дляковки требуемой поковки.

3. Задание для проверки уровня «УМЕТЬ» по разделу «Сварочное производство» - 0 или 2 балла:

Рассчитать основные параметры процесса точечной сварки балки из низкоуглеродистой стали толщиной $t = 5$ мм (рис.). Шаг точек $t=3d_1$.



Критерии итоговой оценки за экзамен:

«отлично» - при сумме баллов 5 или 6;

«хорошо» - при сумме баллов 4;

«удовлетворительно» - при сумме баллов 3;

«неудовлетворительно» - при сумме баллов 0, 1 или 2.

Составитель: доцент кафедры ТМиМ, к.т.н. _____ И.А. Смолякова

Заведующий кафедрой ТМиМ, к.т.н. _____ Д.А. Барчуков

Федеральное государственное бюджетное образовательное учреждение
высшего образования
«Тверской государственный технический университет»

Направление подготовки специалистов – 23.05.01 Наземные транспортно-технологические средства.

Специализация программы – Подъемно-транспортные, строительные, дорожные средства и оборудование.

Кафедра «Технология металлов и материаловедение»

Дисциплина «Технология конструкционных материалов»

Семестр 4

ЭКЗАМЕНАЦИОННЫЙ БИЛЕТ № 20

1. Вопрос для проверки уровня «ЗНАТЬ» – 0 или 1 или 2 балла:

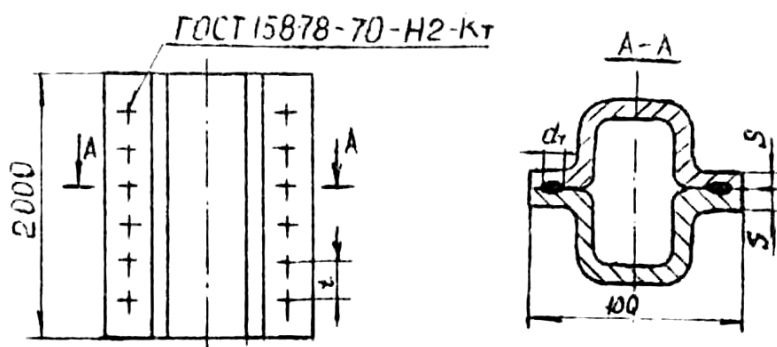
Производство титана.

2. Задание для проверки уровня «УМЕТЬ» по разделу «Обработка металлов давлением» - 0 или 2 балла:

По заданному чертежу детали назначить перечень кузнечных операций в необходимой последовательности дляковки требуемой поковки.

3. Задание для проверки уровня «УМЕТЬ» по разделу «Сварочное производство» - 0 или 2 балла:

Рассчитать основные параметры процесс точечной сварки балки из низкоуглеродистой стали толщиной $t = 6$ мм (рис.). Шаг точек $t=3d_t$.



Критерии итоговой оценки за экзамен:

«отлично» - при сумме баллов 5 или 6;

«хорошо» - при сумме баллов 4;

«удовлетворительно» - при сумме баллов 3;

«неудовлетворительно» - при сумме баллов 0, 1 или 2.

Составитель: доцент кафедры ТМиМ, к.т.н.

_____ И.А. Смолякова

Заведующий кафедрой ТМиМ, к.т.н.

_____ Д.А. Барчуков