

МИНОБРНАУКИ РОССИИ  
Федеральное государственное бюджетное образовательное учреждение  
высшего образования  
«Тверской государственный технический университет»  
(ТвГТУ)

УТВЕРЖДАЮ  
заведующий кафедрой  
Электроснабжения и электротехники  

---

 (наименование кафедры)  
Макаров А.Н.  

---

 (Ф.И.О. зав. кафедрой, подпись)  
« » 20 г.

## ОЦЕНОЧНЫЕ СРЕДСТВА

зачета

(промежуточной аттестации: экзамен, зачет, курсовая работа или курсовой проект; практики: с указанием вида и типа практики; государственного экзамена)

### ЭЛЕКТРОТЕХНИКА, ЭЛЕКТРОНИКА И ЭЛЕКТРОПРИВОД

Наименование дисциплины (для промежуточной аттестации)

направление подготовки 23.03.02 Наземные транспортно-технологические комплексы

Направленность (профиль) – Подъемно-транспортные, строительные, дорожные машины и оборудование

Типы задач – проектно-конструкторский, научно-исследовательский

Разработаны в соответствии с:

рабочей программой дисциплины/программой практики/ программой государственной итоговой аттестации) рабочей программой

дисциплины

утвержденной \_\_\_\_\_

Разработчик(и): Крупнов

А.В.

Федеральное государственное бюджетное образовательное учреждение  
высшего образования  
«Тверской государственный технический университет»

Направление подготовки специалистов 23.03.02 Наземные транспортно-технологические комплексы  
Направленность (профиль) – Подъемно-транспортные, строительные, дорожные машины и оборудование

Кафедра «Электроснабжения и электротехники»

Дисциплина «Электротехника, электроника и электропривод»

Семестр 6

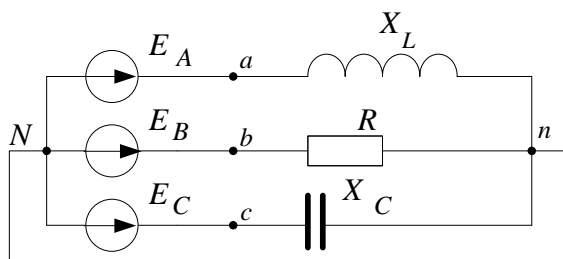
### ДОПОЛНИТЕЛЬНОЕ ИТОГОВОЕ КОНТРОЛЬНОЕ ИСПЫТАНИЕ № 1

1. Вопрос для проверки уровня «ЗНАТЬ» по разделу «Электрические цепи постоянного тока» – 0 или 1 или 2 балла:

**Основные законы электрических цепей постоянного тока.**

2. Задание для проверки уровня «УМЕТЬ» по разделу «Трёхфазные цепи» – 0 или 2 балл:

**Построить векторную диаграмму токов по заданным параметрам.**



Дано:  $U_n = 380 \text{ В}$ .

$X_L = 50 \text{ Ом}$

$R = 20 \text{ Ом}$

$X_C = 30 \text{ Ом}$

3. Задание для проверки уровня «УМЕТЬ» по разделу «Электрические машины» – 0 или 2 балл

**По техническим данным трёхфазного асинхронного двигателя построить механическую характеристику  $n_2 = f(M)$ .**

Технические данные двигателя.

Типоразмер двигателя	Мощность, кВт	скольжение номинальное, %	$\frac{M_{\Pi}}{M_{НОМ}}$	$\frac{M_{\max}}{M_{НОМ}}$
АИР180S4	22	2,5	1,5	2,4

4. Задание для проверки уровня «ЗНАТЬ» по разделу «Основы электроники» – 0 или 1 или 2 балла:

**Полупроводниковые приборы. Диод. Устройство и принцип действия.**

**Критерии итоговой оценки за итоговое контрольное испытание:**

«зачтено» – при сумме баллов 4, 5, 6 или 8;

«не зачтено» - при сумме баллов 0, 1, 2 или 3.

Разработчик программы: ст. преподаватель

А.В. Крупнов

Заведующий кафедрой ЭС и Э

А.Н. Макаров

Направление подготовки специалистов 23.03.02 Наземные транспортно-технологические комплексы  
Направленность (профиль) – Подъемно-транспортные, строительные, дорожные машины и оборудование

Кафедра «Электроснабжения и электротехники»

Дисциплина «Электротехника, электроника и электропривод»

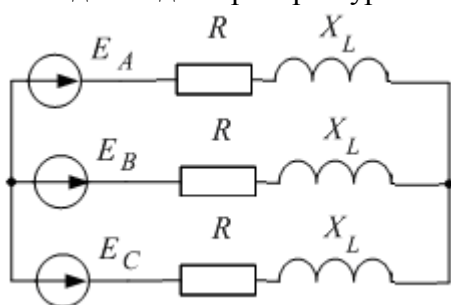
Семестр 6

## ДОПОЛНИТЕЛЬНОЕ ИТОГОВОЕ КОНТРОЛЬНОЕ ИСПЫТАНИЕ № 2

1. Вопрос для проверки уровня «ЗНАТЬ» по разделу «Электрические цепи постоянного тока» – 0 или 1 или 2 балла:

**Режимы работы электрической цепи (источников энергии).**

2. Задание для проверки уровня «УМЕТЬ» по разделу «Трёхфазные цепи» – 0 или 2 балла:



Дано: К зажимам трёхпроводной сети с линейным напряжением 220 В подключена симметричная нагрузка; сопротивления фаз приёмника

$X_L=10$  Ом.  $R=15$  Ом.

Определить фазные и линейные токи.

Построить векторную диаграмму.

3. Задание для проверки уровня «УМЕТЬ» по разделу «Электрические машины» – 0 или 2 балла

**По техническим данным трёхфазного асинхронного двигателя определить номинальный вращающий момент на валу двигателя и скольжение.**

Технические данные двигателя

Типоразмер двигателя	Мощность, кВт	Частота вращения, об/мин	КПД, %
АИР180М6	30	915	89,5

4. Задание для проверки уровня «ЗНАТЬ» по разделу «Основы электроники» – 0 или 1 или 2 балла:

**Полупроводниковые приборы. Биполярный транзистор. Устройство и принцип действия.**

**Критерии итоговой оценки за итоговое контрольное испытание:**

«зачтено» – при сумме баллов 4, 5, 6 или 8;

«не зачтено» - при сумме баллов 0, 1, 2 или 3.

Разработчик программы: ст. преподаватель

А.В. Крупнов

Заведующий кафедрой ЭС и Э

А.Н. Макаров

Направление подготовки специалистов 23.03.02 Наземные транспортно-технологические комплексы  
Направленность (профиль) – Подъемно-транспортные, строительные, дорожные машины и оборудование

Кафедра «Электроснабжения и электротехники»

Дисциплина «Электротехника, электроника и электропривод»

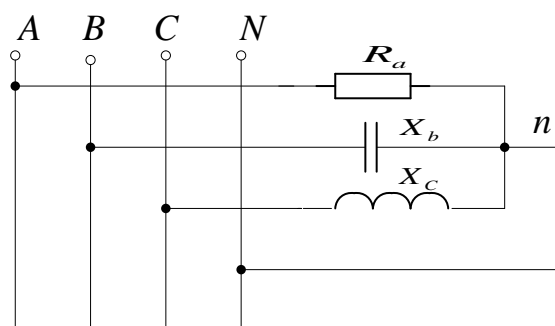
Семестр 6

### ДОПОЛНИТЕЛЬНОЕ ИТОГОВОЕ КОНТРОЛЬНОЕ ИСПЫТАНИЕ № 3

1. Вопрос для проверки уровня «ЗНАТЬ» по разделу «Электрические цепи постоянного тока» – 0 или 1 или 2 балла:

**Электрическая цепь и её составляющие. Определения и понятия.**

2. Задание для проверки уровня «УМЕТЬ» по разделу «Трёхфазные цепи» – 0 или 2 балл:



*Дано:* К зажимам четырёхпроводной сети с фазным напряжением 127 В подключен несимметричный приемник; сопротивления фаз приёмника  $R=25$  Ом,  $X_L=25$  Ом.  $X_C=25$  Ом.  
*Определить* фазные токи приёмника и ток в нейтральном поводе.  
*Построить* векторную диаграмму.

3. Задание для проверки уровня «УМЕТЬ» по разделу «Электрические машины» – 0 или 2 балл

**Определить параметры, необходимые для выбора защитного аппарата (автоматического выключателя)**

Технические данные двигателя

Типоразмер двигателя	Мощность, кВт	При номинальной нагрузке			$\frac{M_{\Pi}}{M_{НОМ}}$	$\frac{M_{\max}}{M_{НОМ}}$	$\frac{M_{\min}}{M_{НОМ}}$	$\frac{I_{\text{пуск}}}{I_{НОМ}}$
		Скользяние, %	КПД, %	$\cos\varphi$				
АИР71В2	1,1	6,5	79	0,83	2,1	2,2	1,6	6

4. Задание для проверки уровня «ЗНАТЬ» по разделу «Основы электроники» – 0 или 1 или 2 балла:

**Полупроводниковые приборы. Полевой транзистор. Устройство и принцип действия.**

**Критерии итоговой оценки за итоговое контрольное испытание:**

«зачтено» – при сумме баллов 4, 5, 6 или 8;

«не зачтено» - при сумме баллов 0, 1, 2 или 3.

Разработчик программы: ст. преподаватель

А.В. Крупнов

Заведующий кафедрой ЭС и Э

А.Н. Макаров

Федеральное государственное бюджетное образовательное учреждение  
высшего образования  
«Тверской государственный технический университет»

Направление подготовки специалистов 23.03.02 Наземные транспортно-технологические комплексы  
Направленность (профиль) – Подъемно-транспортные, строительные, дорожные машины и оборудование

Кафедра «Электроснабжения и электротехники»

Дисциплина «Электротехника, электроника и электропривод»

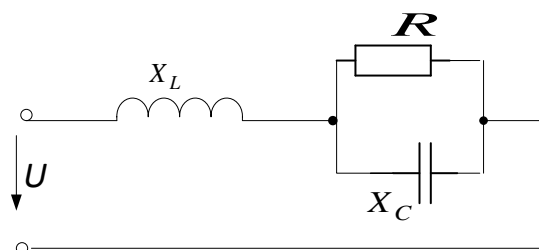
Семестр 6

### ДОПОЛНИТЕЛЬНОЕ ИТОГОВОЕ КОНТРОЛЬНОЕ ИСПЫТАНИЕ № 4

1. Вопрос для проверки уровня «ЗНАТЬ» по разделу «Электрические цепи постоянного тока» – 0 или 1 или 2 балла:

**Основные пассивные элементы электрической цепи.**

2. Задание для проверки уровня «УМЕТЬ» по разделу «Электрические цепи переменного тока» – 0 или 2 балл:



Дано:  $U = 25 \text{ В}$

$R = 5 \text{ Ом}; X_C = 5 \text{ Ом};$

$X_L = 2,5 \text{ Ом}$

Определить токи построить векторную диаграмму.

3. Задание для проверки уровня «УМЕТЬ» по разделу «Электрические машины» – 0 или 2 балл

**Для асинхронного двигателя по паспортным данным определить номинальный и пусковой токи, номинальную частоту вращения, номинальный и максимальный момент.**

$P_H, \text{ кВт}$	$U_H, \text{ кВ}$	$s_H, \%$	пар полюсов	$\cos\varphi$	$\eta_H$	$\frac{I_{II}}{I_{НОМ}}$	$\frac{M_{\max}}{M_{НОМ}}$
10	380	3,5	3	0,86	0,87	6	1,8

4. Задание для проверки уровня «ЗНАТЬ» по разделу «Основы электроники» – 0 или 1 или 2 балла:

**Полупроводниковые приборы. Выпрямительный мост двухполупериодный однофазный. Устройство и принцип действия.**

**Критерии итоговой оценки за итоговое контрольное испытание:**

«зачтено» – при сумме баллов 4, 5, 6 или 8;

«не зачтено» - при сумме баллов 0, 1, 2 или 3.

Разработчик программы: ст. преподаватель

А.В. Крупнов

Заведующий кафедрой ЭС и Э

А.Н. Макаров

Направление подготовки специалистов 23.03.02 Наземные транспортно-технологические комплексы  
Направленность (профиль) – Подъемно-транспортные, строительные, дорожные машины и оборудование

Кафедра «Электроснабжения и электротехники»

Дисциплина «Электротехника, электроника и электропривод»

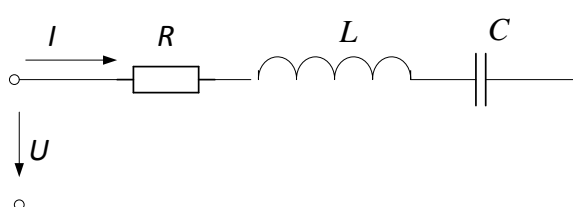
Семестр 6

### ДОПОЛНИТЕЛЬНОЕ ИТОГОВОЕ КОНТРОЛЬНОЕ ИСПЫТАНИЕ № 5

1. Вопрос для проверки уровня «ЗНАТЬ» по разделу «Электрические цепи постоянного тока» – 0 или 1 или 2 балла:

**Активные элементы электрической цепи. Идеальные и реальные источники.**

2. Задание для проверки уровня «УМЕТЬ» по разделу «Электрические цепи переменного тока» – 0 или 2 балл:

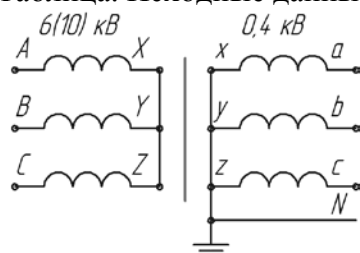


Дано:  $U = 220 \text{ В}$ ;  $f = 50 \text{ Гц}$   
 $R = 6 \text{ Ом}$  и  $L = 25,5 \text{ м Гн}$  соединена последовательно с конденсатором  $C = 1590 \text{ мкФ}$   
 Найти ток. Построить векторную диаграмму напряжений.

3. Задание для проверки уровня «УМЕТЬ» по разделу «Электрические машины» – 0 или 2 балл

В таблице приведены паспортные данные трехфазного трансформатора: номинальная мощность  $S_N$ , номинальное напряжение  $U_{1N}/U_{2N}$ , потери холостого хода и короткого замыкания  $P_X$  и  $P_K$ . Схема соединений обмоток трансформатора «звезда/звезда». Необходимо определить номинальные токи трансформатора и КПД трансформатора при нагрузках 70% от номинальной. Коэффициент мощности нагрузки  $\cos\varphi = 0,9$ .

Таблица. Исходные данные



$S_N$ , кВА	25
$U_{1N}/U_{2N}$ , кВ	6/0,4
$P_X$ , Вт	105
$P_K$ , Вт	600

4. Задание для проверки уровня «ЗНАТЬ» по разделу «Основы электроники» – 0 или 1 или 2 балла:

**Полупроводниковые приборы. Выпрямительный мост трехфазный. Устройство и принцип действия.**

**Критерии итоговой оценки за итоговое контрольное испытание:**

«зачтено» – при сумме баллов 4, 5, 6 или 8;

«не зачтено» - при сумме баллов 0, 1, 2 или 3.

Разработчик программы: ст. преподаватель

А.В. Крупнов

Заведующий кафедрой ЭС и Э

А.Н. Макаров

Федеральное государственное бюджетное образовательное учреждение  
высшего образования  
«Тверской государственный технический университет»

Направление подготовки специалистов 23.03.02 Наземные транспортно-технологические комплексы  
Направленность (профиль) – Подъемно-транспортные, строительные, дорожные машины и оборудование

Кафедра «Электроснабжения и электротехники»

Дисциплина «Электротехника, электроника и электропривод»

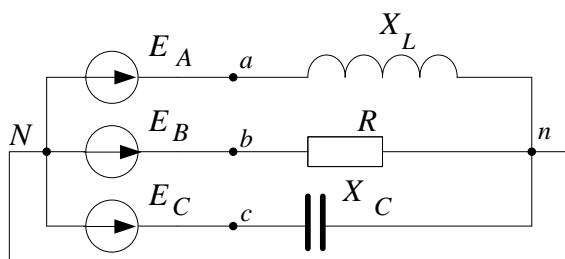
Семестр 6

### ДОПОЛНИТЕЛЬНОЕ ИТОГОВОЕ КОНТРОЛЬНОЕ ИСПЫТАНИЕ № 6

1. Вопрос для проверки уровня «ЗНАТЬ» по разделу «Электрические цепи переменного тока» – 0 или 1 или 2 балла:

**Электрические цепи синусоидального тока. Способы представления электрических величин. Мгновенные и действующие значения ЭДС, напряжения и тока.**

2. Задание для проверки уровня «УМЕТЬ» по разделу «Трёхфазные цепи» – 0 или 2 балл:  
**Построить векторную диаграмму токов по заданным параметр.**



Дано:  $U_{л} = 220 \text{ В}$   
 $X_L = 20 \text{ Ом}$   
 $R = 50 \text{ Ом}$   
 $X_C = 40 \text{ Ом}$

3. Задание для проверки уровня «УМЕТЬ» по разделу «Электрические машины» – 0 или 2 балл

**По техническим данным трёхфазного асинхронного двигателя построить механическую характеристику  $n_2 = f(M)$  при пониженном напряжении  $U = 0,9U_{НОМ}$ .**

Технические данные двигателя.

Типоразмер двигателя	Мощность, кВт	скольжение номинальное, %	$\frac{M_{II}}{M_{НОМ}}$	$\frac{M_{\max}}{M_{НОМ}}$
АИР180S4	22	2,5	1,5	2,4

4. Задание для проверки уровня «ЗНАТЬ» по разделу «Основы электроники» – 0 или 1 или 2 балла:

**Полупроводниковые приборы. Тиристор. Устройство и принцип действия.**

**Критерии итоговой оценки за итоговое контрольное испытание:**

«зачтено» – при сумме баллов 4, 5, 6 или 8;

«не зачтено» - при сумме баллов 0, 1, 2 или 3.

Разработчик программы: ст. преподаватель

А.В. Крупнов

Заведующий кафедрой ЭС и Э

А.Н. Макаров

Направление подготовки специалистов 23.03.02 Наземные транспортно-технологические комплексы  
Направленность (профиль) – Подъемно-транспортные, строительные, дорожные машины и оборудование

Кафедра «Электроснабжения и электротехники»

Дисциплина «Электротехника, электроника и электропривод»

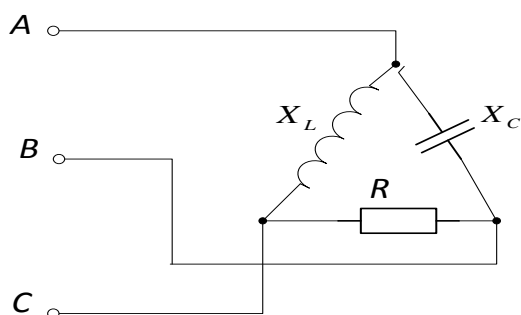
Семестр 6

### ДОПОЛНИТЕЛЬНОЕ ИТОГОВОЕ КОНТРОЛЬНОЕ ИСПЫТАНИЕ № 7

1. Вопрос для проверки уровня «ЗНАТЬ» по разделу «Электрические цепи переменного тока» – 0 или 1 или 2 балла:

**Представление электрических величин в комплексном виде.**

2. Задание для проверки уровня «УМЕТЬ» по разделу «Трёхфазные цепи» – 0 или 2 балл:



Дано:  $U_{\Delta} = 220 \text{ В}$

$R = X_L = X_C = 20 \text{ Ом}$

Определить токи фазные, токи линейные.  
Построить векторную диаграмму.

3. Задание для проверки уровня «УМЕТЬ» по разделу «Электрические машины» – 0 или 2 балл

**По техническим данным трёхфазного асинхронного двигателя построить механическую характеристику  $n_2=f(M)$ .**

Типоразмер двигателя	Мощность, кВт	При номинальной нагрузке			$\frac{M_{\Pi}}{M_{\text{НОМ}}}$	$\frac{M_{\text{max}}}{M_{\text{НОМ}}}$	$\frac{M_{\text{min}}}{M_{\text{НОМ}}}$	$\frac{I_{\text{пуск}}}{I_{\text{НОМ}}}$
		Скольжение, %	КПД, %	$\cos\varphi$				
АИР71В2	1,1	6,5	79	0,83	2,1	2,2	1,6	6

4. Задание для проверки уровня «ЗНАТЬ» по разделу «Основы электроники» – 0 или 1 или 2 балла:

**Полупроводниковые приборы. Стабилитрон. Устройство и принцип действия.**

**Критерии итоговой оценки за итоговое контрольное испытание:**

«зачтено» – при сумме баллов 4, 5, 6 или 8;

«не зачтено» - при сумме баллов 0, 1, 2 или 3.

Разработчик программы: ст. преподаватель

А.В. Крупнов

Заведующий кафедрой ЭС и Э

А.Н. Макаров



Федеральное государственное бюджетное образовательное учреждение  
высшего образования  
«Тверской государственный технический университет»

Направление подготовки специалистов 23.03.02 Наземные транспортно-технологические комплексы  
Направленность (профиль) – Подъемно-транспортные, строительные, дорожные машины и оборудование

Кафедра «Электроснабжения и электротехники»

Дисциплина «Электротехника, электроника и электропривод»

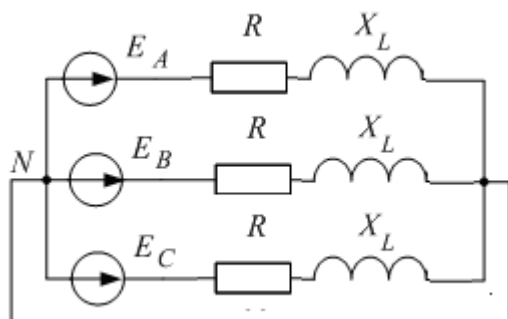
Семестр 6

### ДОПОЛНИТЕЛЬНОЕ ИТОГОВОЕ КОНТРОЛЬНОЕ ИСПЫТАНИЕ № 8

1. Вопрос для проверки уровня «ЗНАТЬ» по разделу «Электрические цепи переменного тока» – 0 или 1 или 2 балла:

**Электрическая цепь синусоидального тока с R-элементом.**

2. Задание для проверки уровня «УМЕТЬ» по разделу «Трёхфазные цепи» – 0 или 2 балл:



*Дано:* К зажимам четырёхпроводной сети с линейным напряжением 380 В подключена нагрузка; сопротивления фаз приёмника  $X_L=10$  Ом.  $R=15$  Ом.

*Определить* фазные и линейные токи.

*Мощность* электрической цепи.

*Построить* векторную диаграмму.

3. Задание для проверки уровня «УМЕТЬ» по разделу «Основы электрического привода» – 0 или 2 балл

Асинхронный двигатель рассчитан для работы в повторно-кратковременном режиме с ПВ=25% при мощности 10 кВт. Определить мощность, которую двигатель может развивать, не перегреваясь сверх нормы, при относительной продолжительности включения ПВ=60%.

4. Задание для проверки уровня «ЗНАТЬ» по разделу «Основы электроники» – 0 или 1 или 2 балла:

**Сглаживающий фильтр. Устройство и принцип действия.**

**Критерии итоговой оценки за итоговое контрольное испытание:**

«зачтено» – при сумме баллов 4, 5, 6 или 8;

«не зачтено» - при сумме баллов 0, 1, 2 или 3.

Разработчик программы: ст. преподаватель

А.В. Крупнов

Заведующий кафедрой ЭС и Э

А.Н. Макаров

Направление подготовки специалистов 23.03.02 Наземные транспортно-технологические комплексы  
Направленность (профиль) – Подъемно-транспортные, строительные, дорожные машины и оборудование

Кафедра «Электроснабжения и электротехники»

Дисциплина «Электротехника, электроника и электропривод»

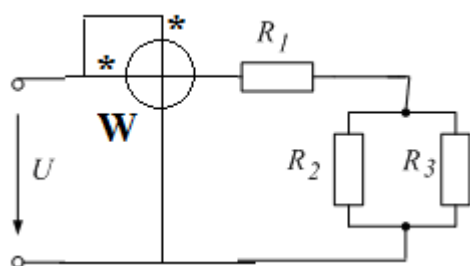
Семестр 6

### ДОПОЛНИТЕЛЬНОЕ ИТОГОВОЕ КОНТРОЛЬНОЕ ИСПЫТАНИЕ № 9

1. Вопрос для проверки уровня «ЗНАТЬ» по разделу «Электрические цепи переменного тока» – 0 или 1 или 2 балла:

**Электрическая цепь синусоидального тока с L-элементом.**

2. Задание для проверки уровня «УМЕТЬ» по разделу «Электрические цепи постоянного тока» – 0 или 2 балла:



Дано:  $U = 100 \text{ В}$ ;  $P = 200 \text{ Вт}$   
 $R_1 = 20 \text{ Ом}$ ;  $R_2 = 40 \text{ Ом}$

Рассчитать токи во всех ветвях и сопротивление  $R_3$

3. Задание для проверки уровня «УМЕТЬ» по разделу «Электрические машины» – 0 или 2 балла

**Определить параметры, необходимые для выбора защитного аппарата (автоматического выключателя)**

Технические данные двигателя

Типоразмер двигателя	Мощность, кВт	При номинальной нагрузке			$\frac{M_{\Pi}}{M_{\text{НОМ}}}$	$\frac{M_{\text{max}}}{M_{\text{НОМ}}}$	$\frac{M_{\text{min}}}{M_{\text{НОМ}}}$	$\frac{I_{\text{пуск}}}{I_{\text{НОМ}}}$
		Скольжение, %	КПД, %	$\cos\phi$				
АИР132М2	11	3	87,6	0,86	1,6	2,2	1,6	7,5

4. Задание для проверки уровня «ЗНАТЬ» по разделу «Основы электроники» – 0 или 1 или 2 балла:

**Полупроводники, виды проводимостей полупроводников.**

**Критерии итоговой оценки за итоговое контрольное испытание:**

«зачтено» – при сумме баллов 4, 5, 6 или 8;

«не зачтено» - при сумме баллов 0, 1, 2 или 3.

Разработчик программы: ст. преподаватель

А.В. Крупнов

Заведующий кафедрой ЭС и Э

А.Н. Макаров

Федеральное государственное бюджетное образовательное учреждение  
высшего образования  
«Тверской государственный технический университет»

Направление подготовки специалистов 23.03.02 Наземные транспортно-технологические комплексы  
Направленность (профиль) – Подъемно-транспортные, строительные, дорожные машины и оборудование

Кафедра «Электроснабжения и электротехники»

Дисциплина «Электротехника, электроника и электропривод»

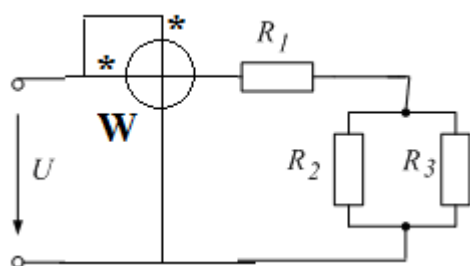
Семестр 6

### ДОПОЛНИТЕЛЬНОЕ ИТОГОВОЕ КОНТРОЛЬНОЕ ИСПЫТАНИЕ № 10

1. Вопрос для проверки уровня «ЗНАТЬ» по разделу «Электрические цепи переменного тока» – 0 или 1 или 2 балла:

**Электрическая цепь синусоидального тока с С-элементом.**

2. Задание для проверки уровня «УМЕТЬ» по разделу «Электрические цепи постоянного тока» – 0 или 2 балл:



Дано:  $U = 200 \text{ В}$ ;  $P = 500 \text{ Вт}$   
 $R_2 = 20 \text{ Ом}$ ;  $R_3 = 40 \text{ Ом}$

Рассчитать токи во всех ветвях и сопротивление  $R_1$

3. Задание для проверки уровня «УМЕТЬ» по разделу «Основы электрического привода» – 0 или 2 балл

Определить мощность двигателя компрессора производительностью  $15 \text{ м}^3/\text{мин}$ , давлением 8 атм. Работа, затрачиваемая на сжатие  $1 \text{ м}^3$  воздуха до заданных рабочих давлений  $W=242000 \text{ Дж}$ . КПД компрессора 0,8. КПД передачи 0,98

4. Задание для проверки уровня «ЗНАТЬ» по разделу «Основы электроники» – 0 или 1 или 2 балла:

**Источники вторичного питания. Схема типового ИВП, питающегося от однофазной сети..**

**Критерии итоговой оценки за итоговое контрольное испытание:**

«зачтено» – при сумме баллов 4, 5, 6 или 8;

«не зачтено» - при сумме баллов 0, 1, 2 или 3.

Разработчик программы: ст. преподаватель

А.В. Крупнов

Заведующий кафедрой ЭС и Э

А.Н. Макаров

Направление подготовки специалистов 23.03.02 Наземные транспортно-технологические комплексы  
Направленность (профиль) – Подъемно-транспортные, строительные, дорожные машины и оборудование

Кафедра «Электроснабжения и электротехники»

Дисциплина «Электротехника, электроника и электропривод»

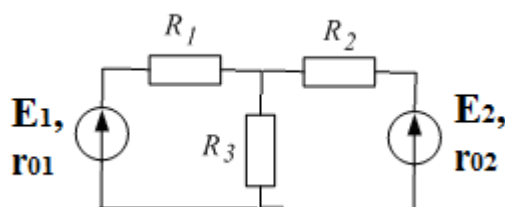
Семестр 6

### ДОПОЛНИТЕЛЬНОЕ ИТОГОВОЕ КОНТРОЛЬНОЕ ИСПЫТАНИЕ № 11

1. Вопрос для проверки уровня «ЗНАТЬ» по разделу «Электрические цепи переменного тока» – 0 или 1 или 2 балла:

**Электрическая цепь синусоидального тока с последовательным включением элементов. Резонанс напряжений.**

2. Задание для проверки уровня «УМЕТЬ» по разделу «Электрические цепи постоянного тока» – 0 или 2 балл:



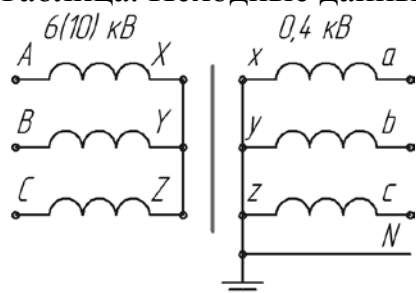
Дано:  $E_1 = 50 \text{ В}$ ;  $E_2 = 100 \text{ В}$ ;  
 $r_{01} = 1 \text{ Ом}$ ;  $r_{02} = 2 \text{ Ом}$ ;  
 $R_1 = 2 \text{ Ом}$ ;  $R_2 = 2 \text{ Ом}$ ;  
 $R_3 = 10 \text{ Ом}$

Рассчитать токи во всех ветвях.

3. Задание для проверки уровня «УМЕТЬ» по разделу «Электрические машины» – 0 или 2 балл

В таблице приведены паспортные данные трехфазного трансформатора: номинальная мощность  $S_N$ , номинальное напряжение  $U_{1N}/U_{2N}$ , потери холостого хода и короткого замыкания  $P_X$  и  $P_K$ . Схема соединений обмоток трансформатора «звезда/звезда». Необходимо определить номинальные токи трансформатора и КПД трансформатора при нагрузках 70% от номинальной. Коэффициент мощности нагрузки  $\cos\varphi = 0,8$ .

Таблица. Исходные данные



$S_N$ , кВА	100
$U_{1N}/U_{2N}$ , кВ	10/0,4
$P_X$ , Вт	310
$P_K$ , Вт	2000

4. Задание для проверки уровня «ЗНАТЬ» по разделу «Основы электроники» – 0 или 1 или 2 балла:

**Классификация и параметры усилителей.**

**Критерии итоговой оценки за итоговое контрольное испытание:**

«зачтено» – при сумме баллов 4, 5, 6 или 8;

«не зачтено» - при сумме баллов 0, 1, 2 или 3.

Разработчик программы: ст. преподаватель

А.В. Крупнов

Заведующий кафедрой ЭС и Э

А.Н. Макаров

Федеральное государственное бюджетное образовательное учреждение  
высшего образования  
«Тверской государственный технический университет»

Направление подготовки специалистов 23.03.02 Наземные транспортно-технологические комплексы  
Направленность (профиль) – Подъемно-транспортные, строительные, дорожные машины и оборудование

Кафедра «Электроснабжения и электротехники»

Дисциплина «Электротехника, электроника и электропривод»

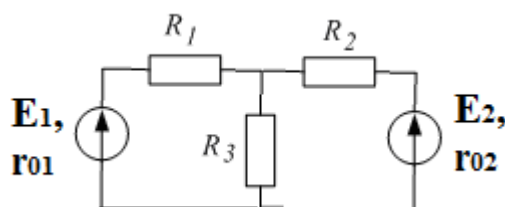
Семестр 6

### ДОПОЛНИТЕЛЬНОЕ ИТОГОВОЕ КОНТРОЛЬНОЕ ИСПЫТАНИЕ № 12

1. Вопрос для проверки уровня «ЗНАТЬ» по разделу «Электрические цепи переменного тока» – 0 или 1 или 2 балла:

**Электрическая цепь синусоидального тока с параллельным включением элементов. Резонанс токов.**

2. Задание для проверки уровня «УМЕТЬ» по разделу «Электрические цепи постоянного тока» – 0 или 2 балл:



Дано:  $E_1 = 100 \text{ В}$ ;  $E_2 = 50 \text{ В}$ ;  
 $r_{01} = 1 \text{ Ом}$ ;  $r_{02} = 1 \text{ Ом}$ ;  
 $R_1 = 4 \text{ Ом}$ ;  $R_2 = 2 \text{ Ом}$   
 $R_3 = 8 \text{ Ом}$

Рассчитать токи во всех ветвях.

3. Задание для проверки уровня «УМЕТЬ» по разделу «Электрические машины» – 0 или 2 балл

**Для асинхронного двигателя по паспортным данным определить номинальный и пусковой токи, номинальную частоту вращения, номинальный и максимальный момент.**

$P_H$ , кВт	$U_H$ , кВ	$s_H$ , %	пар полюсов	$\cos\phi$	$\eta_H$	$\frac{I_{\Pi}}{I_{НОМ}}$	$\frac{M_{\max}}{M_{НОМ}}$
30	380	3,3	1	0,9	0,9	7	2,0

4. Задание для проверки уровня «ЗНАТЬ» по разделу «Основы электроники» – 0 или 1 или 2 балла:

**Полупроводниковые приборы. Диод. Устройство и принцип действия.**

**Критерии итоговой оценки за итоговое контрольное испытание:**

«зачтено» – при сумме баллов 4, 5, 6 или 8;

«не зачтено» - при сумме баллов 0, 1, 2 или 3.

Разработчик программы: ст. преподаватель

А.В. Крупнов

Заведующий кафедрой ЭС и Э

А.Н. Макаров

Направление подготовки специалистов 23.03.02 Наземные транспортно-технологические комплексы  
Направленность (профиль) – Подъемно-транспортные, строительные, дорожные машины и оборудование

Кафедра «Электроснабжения и электротехники»

Дисциплина «Электротехника, электроника и электропривод»

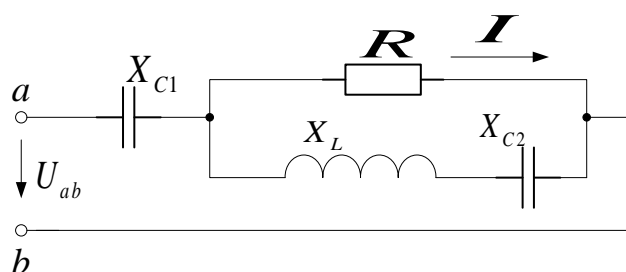
Семестр 6

### ДОПОЛНИТЕЛЬНОЕ ИТОГОВОЕ КОНТРОЛЬНОЕ ИСПЫТАНИЕ № 13

1. Вопрос для проверки уровня «ЗНАТЬ» по разделу «Электрические измерения» – 0 или 1 или 2 балла:

**Электрические измерения и электроизмерительные приборы.**

2. Задание для проверки уровня «УМЕТЬ» по разделу «Электрические цепи переменного тока» – 0 или 2 балла:



Дано: ток  $I = 2$  А

$X_{C1} = 10$  Ом

$X_L = 15$  Ом

$X_{C2} = 5$  Ом

$R = 10$  Ом

Определить напряжение  $U_{ab}$

3. Задание для проверки уровня «УМЕТЬ» по разделу «Электрические машины» – 0 или 2 балла

**По техническим данным трёхфазного асинхронного двигателя определить скорость вращения при моменте нагрузки на валу 100 Н·м.**

Технические данные двигателя.

Типоразмер двигателя	Мощность, кВт	$n_{ном}$ , об/мин	$\frac{M_{п}}{M_{ном}}$	$\frac{M_{max}}{M_{ном}}$
АИР180S4	22	1450	1,5	2,4

4. Задание для проверки уровня «ЗНАТЬ» по разделу «Основы электроники» – 0 или 1 или 2 балла:

**Полупроводниковые приборы. Биполярный транзистор. Устройство и принцип действия.**

**Критерии итоговой оценки за итоговое контрольное испытание:**

«зачтено» – при сумме баллов 4, 5, 6 или 8;

«не зачтено» - при сумме баллов 0, 1, 2 или 3.

Разработчик программы: ст. преподаватель

А.В. Крупнов

Заведующий кафедрой ЭС и Э

А.Н. Макаров

Федеральное государственное бюджетное образовательное учреждение  
высшего образования  
«Тверской государственный технический университет»

Направление подготовки специалистов 23.03.02 Наземные транспортно-технологические комплексы  
Направленность (профиль) – Подъемно-транспортные, строительные, дорожные машины и оборудование

Кафедра «Электроснабжения и электротехники»

Дисциплина «Электротехника, электроника и электропривод»

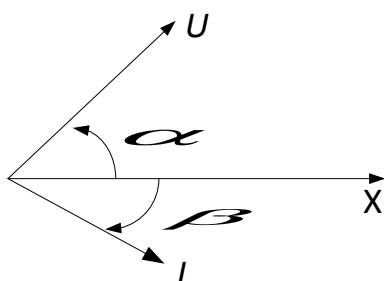
Семестр 6

### ДОПОЛНИТЕЛЬНОЕ ИТОГОВОЕ КОНТРОЛЬНОЕ ИСПЫТАНИЕ № 14

1. Вопрос для проверки уровня «ЗНАТЬ» по разделу «Электрические цепи переменного тока» – 0 или 1 или 2 балла:

**Мощность в цепи синусоидального тока. Коэффициент мощности и способ его поддержания в требуемых пределах.**

2. Задание для проверки уровня «УМЕТЬ» по разделу «Электрические цепи переменного тока» – 0 или 2 балл:



Дано:  $U = 100 \text{ В}$ ;  $I = 5 \text{ А}$ ;  $\alpha = 45^\circ$ ;  $\beta = 30^\circ$

Написать мгновенное значение тока и напряжения.

Представить в комплексном виде (показательном и алгебраическом).

Определить  $U_m$ ;  $I_m$ ;  $\psi_m$ ;  $\varphi$ ;  $\dot{U}$ ;  $\dot{I}$ ;  $\underline{Z}$ ;  $R$ ;  $X$ .

3. Задание для проверки уровня «УМЕТЬ» по разделу «Электрические машины» – 0 или 2 балл

**По техническим данным трёхфазного асинхронного двигателя построить механическую характеристику  $n_2=f(M)$ .**

Технические данные двигателя.

Типоразмер двигателя	Мощность, кВт	скольжение номинальное, %	$\frac{M_{II}}{M_{НОМ}}$	$\frac{M_{max}}{M_{НОМ}}$
АИР200М4	37	2	2,4	2,5

4. Задание для проверки уровня «ЗНАТЬ» по разделу «Основы электроники» – 0 или 1 или 2 балла:

**Полупроводниковые приборы. Выпрямительный мост двухполупериодный однофазный. Устройство и принцип действия.**

**Критерии итоговой оценки за итоговое контрольное испытание:**

«зачтено» – при сумме баллов 4, 5, 6 или 8;

«не зачтено» - при сумме баллов 0, 1, 2 или 3.

Разработчик программы: ст. преподаватель

А.В. Крупнов

Заведующий кафедрой ЭС и Э

А.Н. Макаров

Направление подготовки специалистов 23.03.02 Наземные транспортно-технологические комплексы  
Направленность (профиль) – Подъемно-транспортные, строительные, дорожные машины и оборудование

Кафедра «Электроснабжения и электротехники»

Дисциплина «Электротехника, электроника и электропривод»

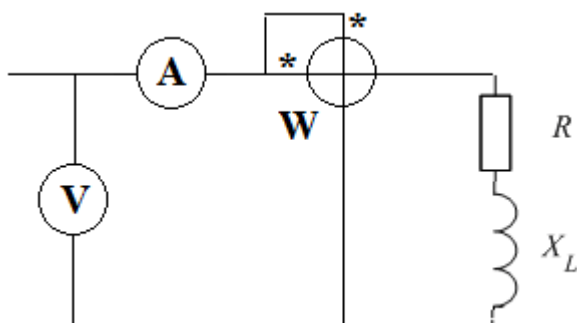
Семестр 6

### ДОПОЛНИТЕЛЬНОЕ ИТОГОВОЕ КОНТРОЛЬНОЕ ИСПЫТАНИЕ № 15

1. Вопрос для проверки уровня «ЗНАТЬ» по разделу «Трехфазные цепи» – 0 или 1 или 2 балла:

**Трехфазные цепи синусоидального тока. Основные понятия и представления.**

2. Задание для проверки уровня «УМЕТЬ» по разделу «Электрические цепи переменного тока» – 0 или 2 балл:



Для цепи переменного тока определить показания измерительных приборов. Построить векторную диаграмму и треугольник сопротивлений.

$R=5 \text{ Ом}; X=2 \text{ Ом}; U_m=282 \text{ В};$   
 $u=U_m \cdot \sin(\omega t)$

3. Задание для проверки уровня «УМЕТЬ» по разделу «Электрические машины» – 0 или 2 балл

**Определить номинальный и пусковой ток для двигателя.**

Типоразмер двигателя	Мощность, кВт	При номинальной нагрузке			$\frac{M_{\Pi}}{M_{НОМ}}$	$\frac{M_{\max}}{M_{НОМ}}$	$\frac{M_{\min}}{M_{НОМ}}$	$\frac{I_{\text{пуск}}}{I_{НОМ}}$
		Скоп-жение, %	КПД, %	cosφ				
АИР112М2	7,5	3,5	87,5	0,89	2	2,2	1,6	7,5

4. Задание для проверки уровня «ЗНАТЬ» по разделу «Основы электроники» – 0 или 1 или 2 балла:

**Полупроводниковые приборы. Выпрямительный мост трехфазный. Устройство и принцип действия.**

**Критерии итоговой оценки за итоговое контрольное испытание:**

«зачтено» – при сумме баллов 4, 5, 6 или 8;

«не зачтено» - при сумме баллов 0, 1, 2 или 3.

Разработчик программы: ст. преподаватель

А.В. Крупнов

Заведующий кафедрой ЭС и Э

А.Н. Макаров



Федеральное государственное бюджетное образовательное учреждение  
высшего образования  
«Тверской государственный технический университет»

Направление подготовки специалистов 23.03.02 Наземные транспортно-технологические комплексы  
Направленность (профиль) – Подъемно-транспортные, строительные, дорожные машины и оборудование

Кафедра «Электроснабжения и электротехники»

Дисциплина «Электротехника, электроника и электропривод»

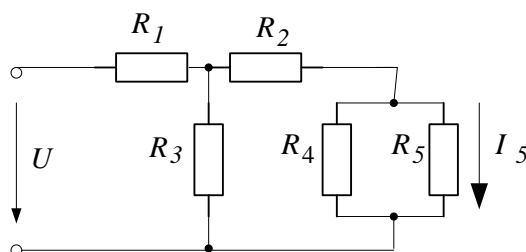
Семестр 6

### ДОПОЛНИТЕЛЬНОЕ ИТОГОВОЕ КОНТРОЛЬНОЕ ИСПЫТАНИЕ № 16

1. Вопрос для проверки уровня «ЗНАТЬ» по разделу «Трёхфазные цепи» – 0 или 1 или 2 балла:

**Трёхфазные цепи синусоидального тока. Соединение источника и потребителя по схеме «звезда». Определение электрических величин при симметричной и несимметричной нагрузке.**

2. Задание для проверки уровня «УМЕТЬ» по разделу «Электрические цепи постоянного тока» – 0 или 2 балл:



Дано:  $U = 100\text{В}$   
 $R_1 = 5\ \text{Ом}$   
 $R_2 = 10\ \text{Ом}$   
 $R_3 = R_4 = R_5 = 20\ \text{Ом}$   
 Рассчитать ток  $I_5$

3. Задание для проверки уровня «УМЕТЬ» по разделу «Электрические машины» – 0 или 2 балл

**Для асинхронного двигателя по паспортным данным определить номинальный и пусковой токи, номинальную частоту вращения, номинальный и максимальный момент.**

$P_H$ , кВт	$U_H$ , кВ	$s_H$ , %	пар полюсов	$\cos\varphi$	$\eta_H$	$\frac{I_{II}}{I_{НОМ}}$	$\frac{M_{\max}}{M_{НОМ}}$
7,5	380	3,5	4	0,82	0,86	5,5	2,2

4. Задание для проверки уровня «ЗНАТЬ» по разделу «Основы электроники» – 0 или 1 или 2 балла:

**Полупроводниковые приборы. Тиристор. Устройство и принцип действия.**

**Критерии итоговой оценки за итоговое контрольное испытание:**

«зачтено» – при сумме баллов 4, 5, 6 или 8;

«не зачтено» - при сумме баллов 0, 1, 2 или 3.

Разработчик программы: ст. преподаватель

А.В. Крупнов

Заведующий кафедрой ЭС и Э

А.Н. Макаров

Федеральное государственное бюджетное образовательное учреждение  
высшего образования  
«Тверской государственный технический университет»

Направление подготовки специалистов 23.03.02 Наземные транспортно-технологические комплексы  
Направленность (профиль) – Подъемно-транспортные, строительные, дорожные машины и оборудование

Кафедра «Электроснабжения и электротехники»

Дисциплина «Электротехника, электроника и электропривод»

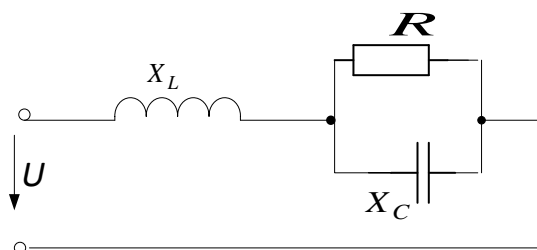
Семестр 6

### ДОПОЛНИТЕЛЬНОЕ ИТОВОГОВОЕ КОНТРОЛЬНОЕ ИСПЫТАНИЕ № 17

1. Вопрос для проверки уровня «ЗНАТЬ» по разделу «Трехфазные цепи» – 0 или 1 или 2 балла:

**Трехфазные цепи синусоидального тока. Соединение источника и потребителя по схеме «треугольник». Определение электрических величин при симметричной и несимметричной нагрузке.**

2. Задание для проверки уровня «УМЕТЬ» по разделу «Электрические цепи переменного тока» – 0 или 2 балл:



Дано:  $U = 50 \text{ В}$

$R = 5 \text{ Ом}; X_C = 10 \text{ Ом};$

$X_L = 2,5 \text{ Ом}$

Определить токи построить векторную диаграмму.

3. Задание для проверки уровня «УМЕТЬ» по разделу «Электрические машины» – 0 или 2 балл

**Определить номинальный и пусковой ток для двигателя.**

Типоразмер двигателя	Мощность, кВт	При номинальной нагрузке			$\frac{M_{\Pi}}{M_{\text{НОМ}}}$	$\frac{M_{\text{max}}}{M_{\text{НОМ}}}$	$\frac{M_{\text{min}}}{M_{\text{НОМ}}}$	$\frac{I_{\text{пуск}}}{I_{\text{НОМ}}}$
		Скольжение, %	КПД, %	$\cos\phi$				
АИР132М6	7,5	3,5	84,7	0,77	2	2,2	1,6	7

4. Задание для проверки уровня «ЗНАТЬ» по разделу «Основы электроники» – 0 или 1 или 2 балла:

**Сглаживающий фильтр. Устройство и принцип действия.**

**Критерии итоговой оценки за итоговое контрольное испытание:**

«зачтено» – при сумме баллов 4, 5, 6 или 8;

«не зачтено» - при сумме баллов 0, 1, 2 или 3.

Разработчик программы: ст. преподаватель

А.В. Крупнов

Заведующий кафедрой ЭС и Э

А.Н. Макаров

Федеральное государственное бюджетное образовательное учреждение  
высшего образования  
«Тверской государственный технический университет»

Направление подготовки специалистов 23.03.02 Наземные транспортно-технологические комплексы  
Направленность (профиль) – Подъемно-транспортные, строительные, дорожные машины и оборудование

Кафедра «Электроснабжения и электротехники»

Дисциплина «Электротехника, электроника и электропривод»

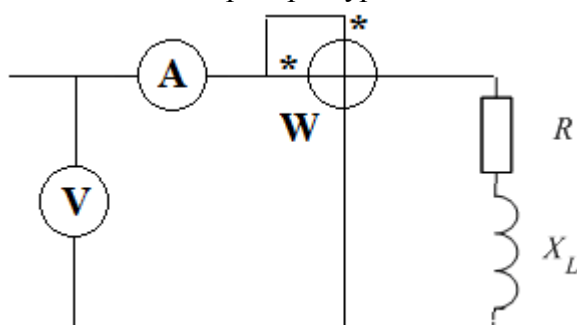
Семестр 6

### ДОПОЛНИТЕЛЬНОЕ ИТОГОВОЕ КОНТРОЛЬНОЕ ИСПЫТАНИЕ № 18

1. Вопрос для проверки уровня «ЗНАТЬ» по разделу «Трёхфазные цепи» – 0 или 1 или 2 балла:

**Мощность в электрической цепи трехфазного тока. Способы измерения активной мощности.**

2. Задание для проверки уровня «УМЕТЬ» по разделу «Трёхфазные цепи» – 0 или 2 балл:



Для цепи переменного тока определить показания измерительных приборов.

Построить векторную диаграмму и треугольник сопротивлений.

$R=5 \text{ Ом}$ ;  $X=2 \text{ Ом}$ ;  $U_m=282 \text{ В}$ ;

$u=U_m \cdot \sin(\omega t)$

3. Задание для проверки уровня «УМЕТЬ» по разделу «Электрические машины» – 0 или 2 балл

**По техническим данным трёхфазного асинхронного двигателя построить механическую характеристику  $n_2=f(M)$ .**

Технические данные двигателя.

Типоразмер двигателя	Мощность, кВт	скольжение номинальное, %	$\frac{M_{\Pi}}{M_{\text{НОМ}}}$	$\frac{M_{\text{max}}}{M_{\text{НОМ}}}$
АИР132М6	7,5	3,5	2,0	2,2

4. Задание для проверки уровня «ЗНАТЬ» по разделу «Основы электроники» – 0 или 1 или 2 балла:

**Источники вторичного питания. Блок-схема типового ИВП. Элементная база.**

**Критерии итоговой оценки за итоговое контрольное испытание:**

«зачтено» – при сумме баллов 4, 5, 6 или 8;

«не зачтено» - при сумме баллов 0, 1, 2 или 3.

Разработчик программы: ст. преподаватель

А.В. Крупнов

Заведующий кафедрой ЭС и Э

А.Н. Макаров

Направление подготовки специалистов 23.03.02 Наземные транспортно-технологические комплексы  
Направленность (профиль) – Подъемно-транспортные, строительные, дорожные машины и оборудование

Кафедра «Электроснабжения и электротехники»

Дисциплина «Электротехника, электроника и электропривод»

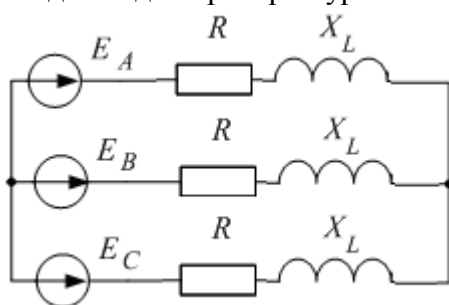
Семестр 6

### ДОПОЛНИТЕЛЬНОЕ ИТОГОВОЕ КОНТРОЛЬНОЕ ИСПЫТАНИЕ № 19

1. Вопрос для проверки уровня «ЗНАТЬ» по разделу «Электрические машины» – 0 или 1 или 2 балла:

**Асинхронный двигатель. Устройство. Пуск двигателя. Тормозные режимы.**

2. Задание для проверки уровня «УМЕТЬ» по разделу «Трёхфазные цепи» – 0 или 2 балл:



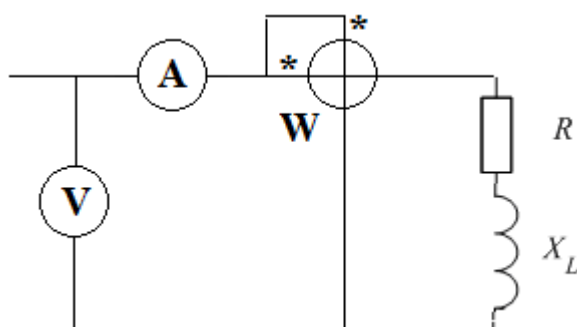
Дано: К зажимам трёхпроводной сети с линейным напряжением 220 В подключена симметричная нагрузка; сопротивления фаз приёмника

$X_L=10$  Ом.  $R=15$  Ом.

Определить фазные и линейные токи.

Построить векторную диаграмму.

3. Задание для проверки уровня «УМЕТЬ» по разделу «Электрические цепи переменного тока» – 0 или 2 балл



Для цепи переменного тока определить показания измерительных приборов.

Построить векторную диаграмму и треугольник сопротивлений.

$R=10$  Ом;  $X=10$  Ом;  $U_m=282$  В;

$u=U_m \cdot \sin(\omega t)$

4. Задание для проверки уровня «ЗНАТЬ» по разделу «Основы электроники» – 0 или 1 или 2 балла:

**Сглаживающий фильтр. Устройство и принцип действия.**

**Критерии итоговой оценки за итоговое контрольное испытание:**

«зачтено» – при сумме баллов 4, 5, 6 или 8;

«не зачтено» - при сумме баллов 0, 1, 2 или 3.

Разработчик программы: ст. преподаватель

А.В. Крупнов

Заведующий кафедрой ЭС и Э

А.Н. Макаров

Направление подготовки специалистов 23.03.02 Наземные транспортно-технологические комплексы  
Направленность (профиль) – Подъемно-транспортные, строительные, дорожные машины и оборудование

Кафедра «Электроснабжения и электротехники»

Дисциплина «Электротехника, электроника и электропривод»

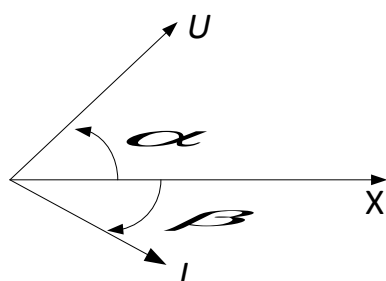
Семестр 6

### ДОПОЛНИТЕЛЬНОЕ ИТОГОВОЕ КОНТРОЛЬНОЕ ИСПЫТАНИЕ № 20

1. Вопрос для проверки уровня «ЗНАТЬ» по разделу «Электрические машины» – 0 или 1 или 2 балла:

**Трансформатор. Устройство и принцип действия. Разновидности трансформаторов.**

2. Задание для проверки уровня «УМЕТЬ» по разделу «Электрические цепи переменного тока» – 0 или 2 балл:



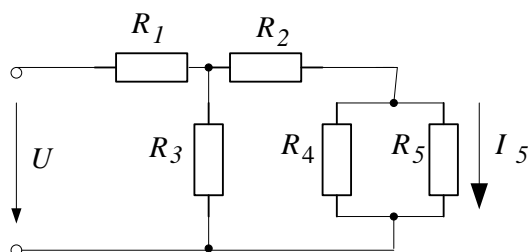
Дано:  $U = 100 \text{ В}$ ;  $I = 5 \text{ А}$ ;  $\alpha = 45^\circ$ ;  $\beta = 30^\circ$

Написать мгновенное значение тока и напряжения.

Представить в комплексном виде (показательном и алгебраическом).

Определить  $U_m$ ;  $I_m$ ;  $\psi_m$ ;  $\varphi$ ;  $\dot{U}$ ;  $\dot{I}$ ;  $\underline{Z}$ ;  $R$ ;  $X$ .

3. Задание для проверки уровня «УМЕТЬ» по разделу «Электрические цепи постоянного тока» – 0 или 2 балл



Дано:  $U = 100 \text{ В}$

$R_1 = 5 \text{ Ом}$

$R_2 = 10 \text{ Ом}$

$R_3 = R_4 = R_5 = 20 \text{ Ом}$

Рассчитать ток  $I_5$

4. Задание для проверки уровня «ЗНАТЬ» по разделу «Основы электроники» – 0 или 1 или 2 балла:

**Полупроводниковые приборы. Полевой транзистор. Устройство и принцип действия.**

**Критерии итоговой оценки за итоговое контрольное испытание:**

«зачтено» – при сумме баллов 4, 5, 6 или 8;

«не зачтено» - при сумме баллов 0, 1, 2 или 3.

Разработчик программы: ст. преподаватель

А.В. Крупнов

Заведующий кафедрой ЭС и Э

А.Н. Макаров